



SP

MEC

n max 8000

Il set è composto da:

- 1 Testa portacoltelli Art 393-T Z = 2 ;
- 7 Coppie di coltelli B = 48 a = 5.5 ;
profilo 141 - 142 - 146 - 147 - 152 - 153 - 162 ;
- 1 Pietra ad olio per l' affilatura ;
- 1 Contenitore in materiale plastico.



ART

d

COD. SET

393 - C
393 - C30
31.750393C08230
0393C08231

Set multi - profile 393 - C.

The set includes :

- 1 Cutter head Art 393-T Z = 2 ;
- 7 Pairs of knives B = 48 a = 5.5 ;
ref. 141 - 142 - 146 - 147 - 152 - 153 -162 ;
- 1 Sharpening oil stone ;
- 1 Plastic case.



Estuche multiperfiles 393 - C.

El juego comprende :

- 1 Cabezal Art 393-T Z = 2 ;
- 7 Pares de cuchillas B = 48 a = 5.5 ;
ref. 141 - 142 - 146 - 147 - 152 - 153 -162 ;
- 1 Afiladora ;
- 1 Estuche de plàstica.



Coffret multiprofiles 393 - C.

Le jeu comprend :

- 1 Porte - outils Art 393-T Z = 2 ;
- 7 Paires de couteaux B = 48 a = 5.5 ;
réf. 141 - 142 - 146 - 147 - 152 - 153 -162 ;
- 1 Pierre à l' huile pour l' affûtage ;
- 1 Coffret en plastique.



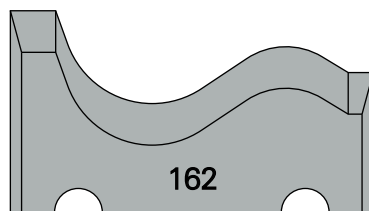
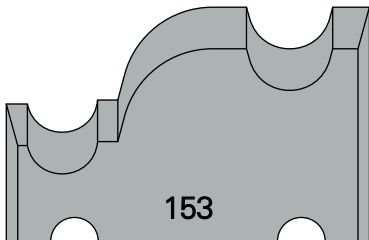
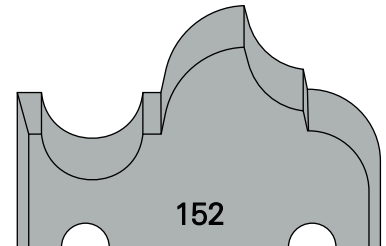
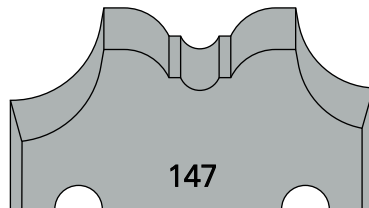
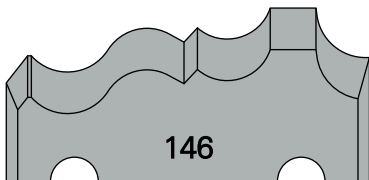
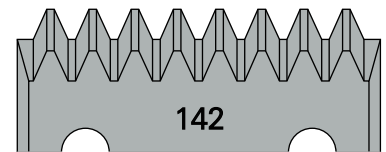
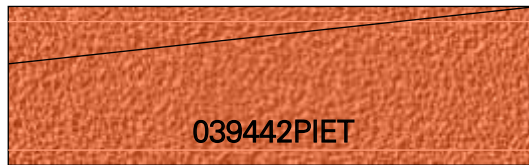
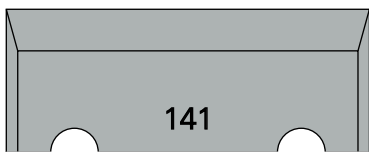
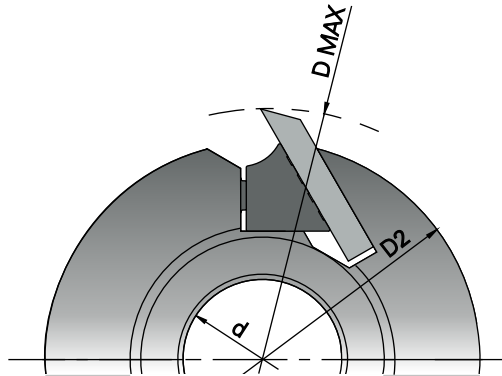
Multi - Profil Satz 393 - C.

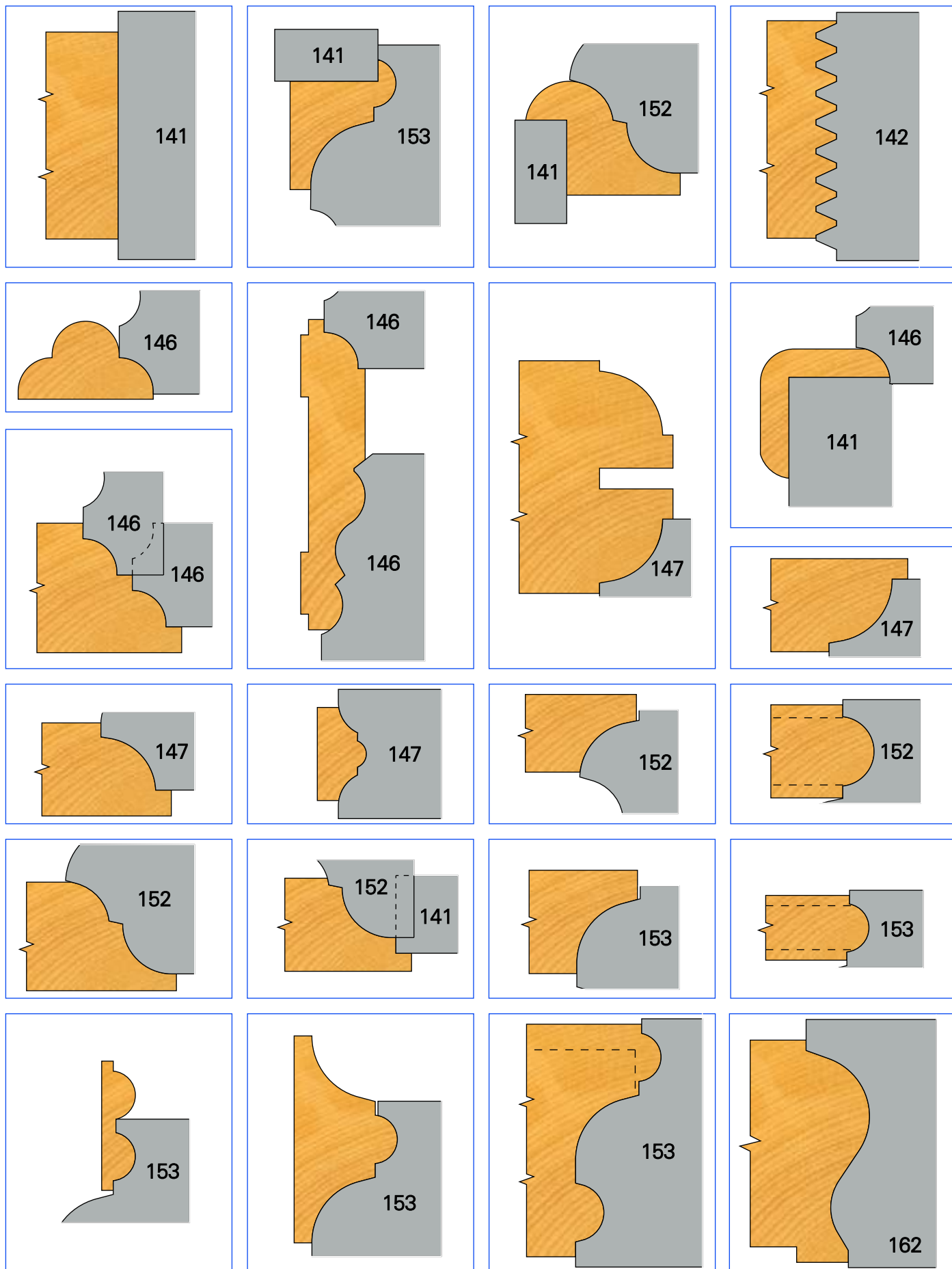
Der Satz besteht aus :


- 1 Messerkopf Art 393-T Z = 2 ;
- 7 Messerpaaren B = 48 a = 5.5 ;
Profil 141 - 142 - 146 - 147 - 152 - 153 -162 ;
- 1 Schleifölstein ;
- 1 Plastiketu.




d	D2	D MAX
30	82	120
31.75	82	120



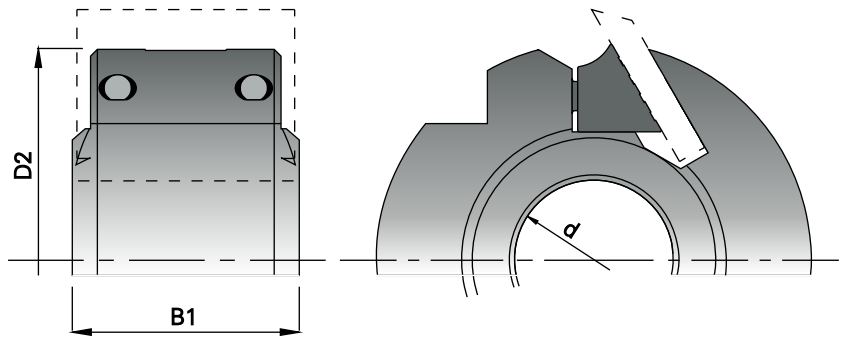


 Examples of workable profiles.

 Ejemplos de perfiles realizables.

 Exemples de profils réalisables.

 Durchführbaren Profilbeispiele.

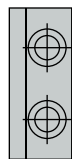


MEC

n max 8000

D2	B1	d	Z	COD.
82	50	30	2	0393T08230
82	50	31.75	2	0393T08231

Ricambi / Spare parts / Rechanges / Repuestos / Ersatzteile



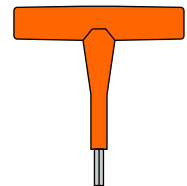
COD.

048053393T



COD.

0480700820



COD.

0480784000

Cutter head.

Cabezal.

Porte - outils.

Messerkopf.



SP

MEC

D2 = 97 - n max 8000
D2 = 117 - n max 7000

394 - C

Il set è composto da:

- 1 Testa portacoltelli Art 394-T Z = 2 ;
- 14 Coppie di coltelli B = 48 a = 5.5 ;
profilo 141 - 142 - 143 - 144 - 146 - 147 -
148 - 149 - 150 - 151 - 152 - 153 - 154 -
155 ;
- 1 Pietra ad olio per l' affilatura ;
- 1 Contenitore in materiale plastico.

394 - R

Il set è composto da:

- 13 Coppie di coltelli B = 48 a = 5.5 ;
profilo 142 - 143 - 144 - 146 - 147 - 148 -
149 - 150 - 151 - 152 - 153 - 154 - 155 ;
- 1 Pietra ad olio per l' affilatura ;
- 1 Contenitore in materiale plastico.



ART

d

COD. SET

394 - C	30	0394C09730
394 - C	31,75	0394C09731
394 - C	35	0394C09735
394 - C	40	0394C11740
394 - C	50	0394C11750
394 - R		0394R00000

**Set multi - profile 394 - C.**

The set includes :

- 1 Cutter head Art 394-T Z = 2 ;
- 14 Pairs of knives B = 48 a = 5.5 ;
ref. 141 - 142 - 143 - 144 - 146 - 147 -148 - 149 - 150 - 151 -
152 - 153 - 154 - 155 ;
- 1 Sharpening oil stone ;
- 1 Plastic case.

Set multi - profile 394 - R.

The set includes :

- 13 Pairs of knives B = 48 a = 5.5 ;
ref. 142 - 143 - 144 - 146 - 147 -148 - 149 - 150 - 151- 152 -
153 - 154 - 155 ;
- 1 Sharpening oil stone ;
- 1 Plastic case.

**Estuche multiperfiles 394 - C.**

El juego comprende :

- 1 Cabezal Art 394-T Z = 2 ;
- 14 Pares de cuchillas B = 48 a = 5.5 ;
ref. 141 - 142 - 143 - 144 - 146 - 147 -148 - 149 - 150 - 151 -
152 - 153 - 154 - 155 ;
- 1 Afiladora ;
- 1 Estuche de plàstica.

Estuche multiperfiles 394 - R.

El juego comprende :

- 13 Pares de cuchillas B = 48 a = 5.5 ;
ref. 142 - 143 - 144 - 146 - 147 -148 - 149 - 150 - 151- 152 -
153 - 154 - 155 ;
- 1 Afiladora ;
- 1 Estuche de plàstica.

**Coffret multiprofiles 394 - C.**

Le jeu comprend :

- 1 Porte - outils Art 394-T Z = 2 ;
- 14 Paires de couteaux B = 48 a = 5.5 ;
réf. 141 - 142 - 143 - 144 - 146 - 147 -148 - 149 - 150 - 151 -
152 - 153 - 154 - 155 ;
- 1 Pierre à l' huile pour l' affûtage ;
- 1 Coffret en plastique.

Coffret multiprofiles 394 - R.

Le jeu comprend :

- 13 Paires de couteaux B = 48 a = 5.5 ;
réf. 142 - 143 - 144 - 146 - 147 -148 - 149 - 150 - 151- 152 -
153 - 154 - 155 ;
- 1 Pierre à l' huile pour l' affûtage ;
- 1 Coffret en plastique.

**Multi - Profil Satz 394 - C.**

Der Satz besteht aus :

- 1 Messerkopf Art 394-T Z = 2 ;
- 14 Messerpaaren B = 48 a = 5.5 ;
Profil 141 - 142 - 143 - 144 - 146 - 147 -148 - 149 - 150 - 151 -
152 - 153 - 154 - 155 ;
- 1 Schleifölstein ;
- 1 Plastiketui.

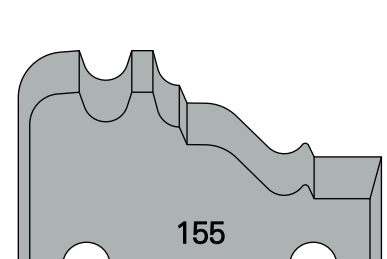
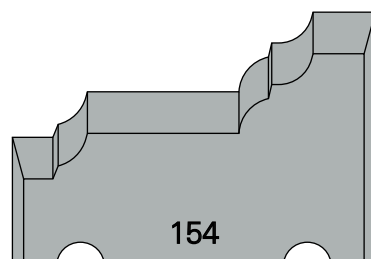
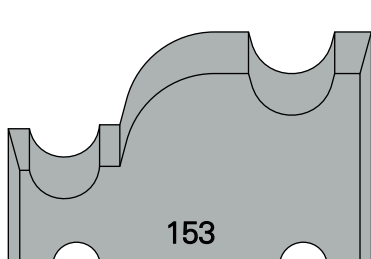
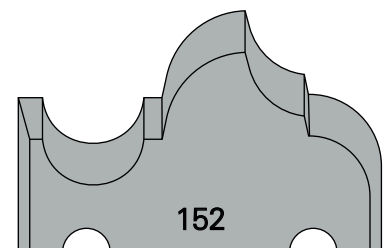
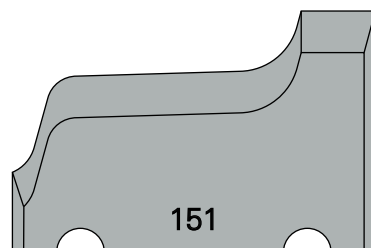
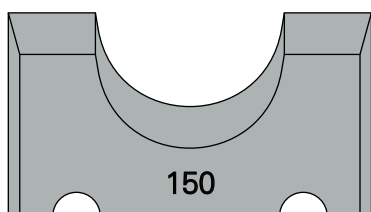
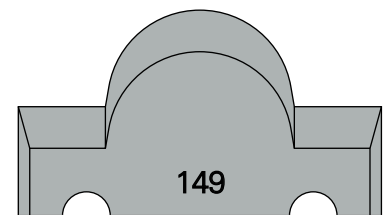
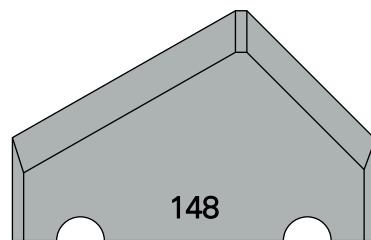
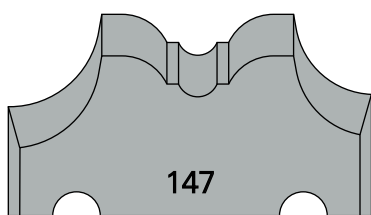
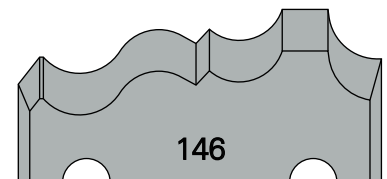
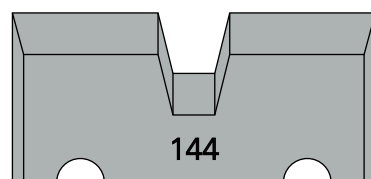
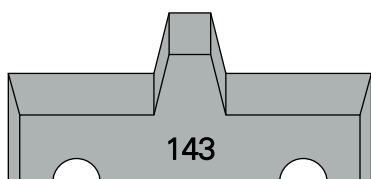
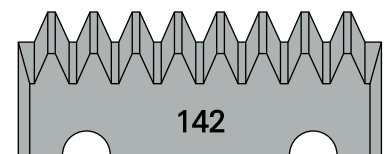
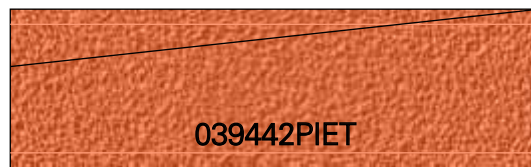
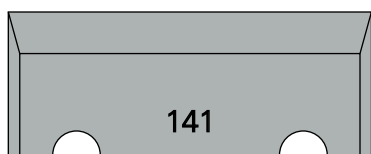
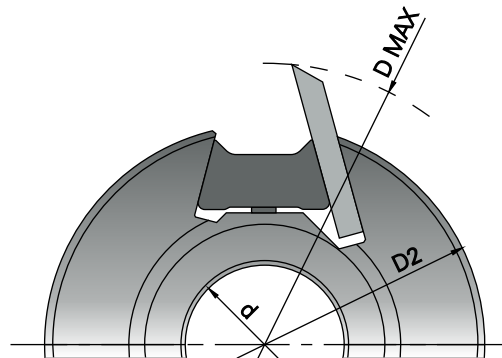
Multi - Profil Satz 394 - R.

Der Satz besteht aus :

- 13 Messerpaaren B = 48 a = 5.5 ;
Profil 142 - 143 - 144 - 146 - 147 -148 - 149 - 150 - 151- 152 -
153 - 154 - 155 ;
- 1 Scheifölstein ;
- 1 Plastiketui.



d	D2	D MAX
30	97	146
31.75	97	146
35	97	146
40	117	167
50	117	167





SP

MAN

D2 = 97 - n 6000 - 8000
D2 = 117 - n 5900 - 7000

K 394 - C

Il set è composto da:

- 1 Testa portacoltelli Art K 394-T Z = 2 ;
- 14 Coppie di coltelli B = 48 a = 5.5 ;
profilo 141 - 142 - 143 - 144 - 146 - 147 -
148 - 149 - 150 - 151 - 152 - 153 - 154 -
155 ;
- 14 Coppie di relativi limitatori ;
- 1 Pietra ad olio per l' affilatura ;
- 1 Contenitore in materiale plastico.

K 394 - R

Il set è composto da:

- 13 Coppie di coltelli B = 48 a = 5.5 ;
profilo 142 - 143 - 144 - 146 - 147 - 148 -
149 - 150 - 151 - 152 - 153 - 154 - 155 ;
- 13 Coppie di relativi limitatori ;
- 1 Pietra ad olio per l' affilatura ;
- 1 Contenitore in materiale plastico.



ART	d	COD. SET
K394 - C	30	K394C09730
K394 - C	31.75	K394C09731
K394 - C	35	K394C09735
K394 - C	40	K394C11740
K394 - C	50	K394C11750
K394 - R		K394R00000



Set multi - profile K 394 - C.

The set includes :

- 1 Cutter head Art K 394-T Z = 2 ;
- 14 Pairs of knives B = 48 a = 5.5 ;
ref. 141 - 142 - 143 - 144 - 146 - 147 -148 - 149 - 150 - 151 -
152 - 153 - 154 - 155 ;
- 14 Pairs of chip - limitors ;
- 1 Sharpening oil stone ;
- 1 Plastic case.

Set multi - profile K 394 - R.

The set includes :

- 13 Pairs of knives B = 48 a = 5.5 ;
ref. 142 - 143 - 144 - 146 - 147 -148 - 149 - 150 - 151 - 152 -
153 - 154 - 155 ;
- 13 Pairs of chip - limitors ;
- 1 Sharpening oil stone ;
- 1 Plastic case.



Estuche multiperfiles K 394 - C.

El juego comprende :

- 1 Cabezal Art K 394-T Z = 2 ;
- 14 Pares de cuchillas B = 48 a = 5.5 ;
ref. 141 - 142 - 143 - 144 - 146 - 147 -148 - 149 - 150 - 151 -
152 - 153 - 154 - 155 ;
- 14 Pares de limitadores ;
- 1 Afiladora ;
- 1 Estuche de plàstica.

Estuche multiperfiles K 394 - R.

El juego comprende :

- 13 Pares de cuchillas B = 48 a = 5.5 ;
ref. 142 - 143 - 144 - 146 - 147 -148 - 149 - 150 - 151 - 152 -
153 - 154 - 155 ;
- 13 Pares de limitadores ;
- 1 Afiladora ;
- 1 Estuche de plàstica.



Coffret multiprofiles K 394 - C.

Le jeu comprend :

- 1 Porte - outils Art K 394-T Z = 2 ;
- 14 Paires de couteaux B = 48 a = 5.5 ;
réf. 141 - 142 - 143 - 144 - 146 - 147 -148 - 149 - 150 - 151 -
152 - 153 - 154 - 155 ;
- 14 Paires de limiteurs ;
- 1 Pierre à l' huile pour l' affûtage ;
- 1 Coffret en plastique.

Coffret multiprofiles K 394 - R.

Le jeu comprend :

- 13 Paires de couteaux B = 48 a = 5.5 ;
réf. 142 - 143 - 144 - 146 - 147 -148 - 149 - 150 - 151 - 152 -
153 - 154 - 155 ;
- 13 Paires de limiteurs ;
- 1 Pierre à l' huile pour l' affûtage ;
- 1 Coffret en plastique.



Multi - Profil Satz K 394 - C.

Der Satz besteht aus :

- 1 Messerkopf Art K 394-T Z = 2 ;
- 14 Messerpaaren B = 48 a = 5.5 ;
Profil 141 - 142 - 143 - 144 - 146 - 147 -148 - 149 - 150 - 151 -
152 - 153 - 154 - 155 ;
- 14 Abweiserpaaren ;
- 1 Schleifölstein ;
- 1 Plastiketui.

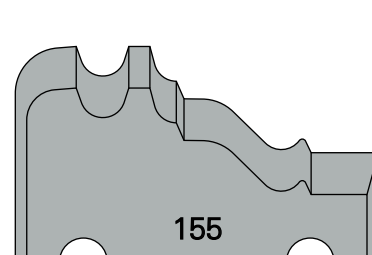
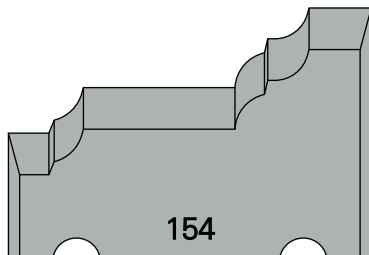
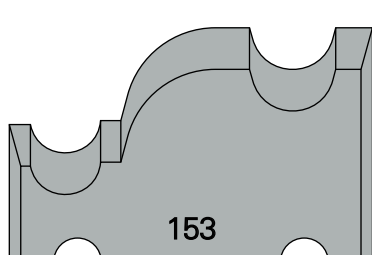
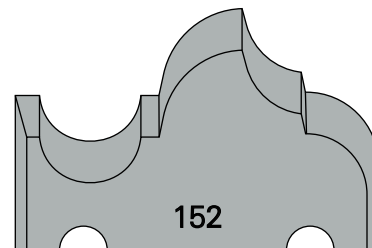
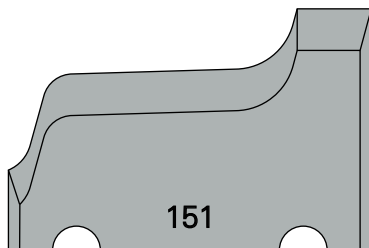
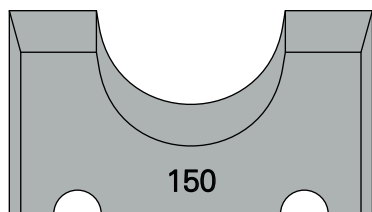
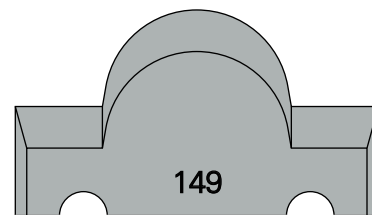
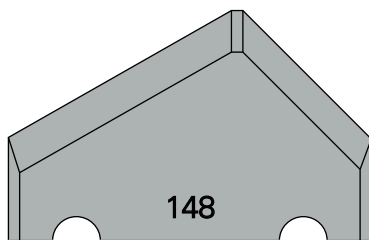
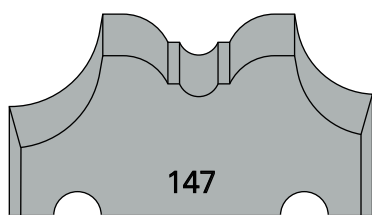
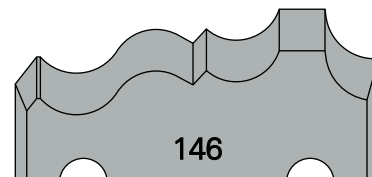
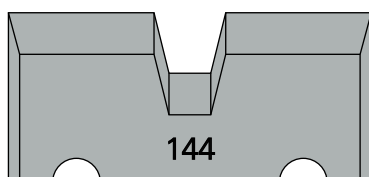
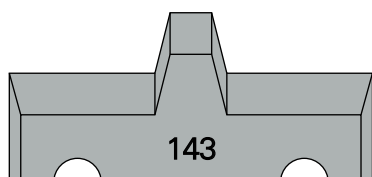
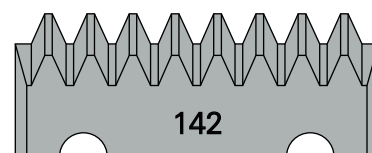
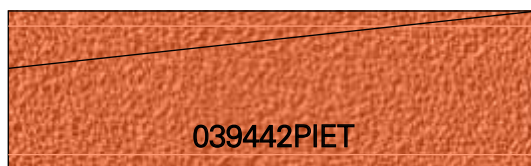
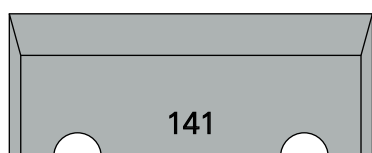
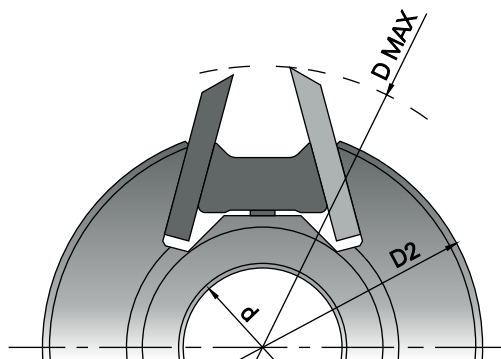
Multi - Profil Satz K 394 - R.

Der Satz besteht aus :

- 13 Messerpaaren B = 48 a = 5.5 ;
Profil 142 - 143 - 144 - 146 - 147 -148 - 149 - 150 - 151 - 152 -
153 - 154 - 155 ;
- 13 Abweiserpaaren ;
- 1 Scheifhölstein ;
- 1 Plastiketui.



d	D2	D MAX
30	97	146
31.75	97	146
35	97	146
40	117	167
50	117	167





SP

MEC

D2 = 97 - n max 8000
D2 = 117 - n max 7000

396 - C

Il set è composto da:

- 1 Testa portacoltelli Art 394-T Z = 2 ;
- 14 Coppie di coltelli B = 48 a = 5.5 ;
profilo 141 - 156A - 156B - 156C - 157 -
158A - 158B - 158C - 159A - 159B - 159C -
160A - 160B - 160C ;
- 1 Pietra ad olio per l' affilatura ;
- 1 Contenitore in materiale plastico.

396 - R

Il set è composto da:

- 13 Coppie di coltelli B = 48 a = 5.5 ;
profilo 156A - 156B - 156C - 157 - 158A -
158B - 158C - 159A - 159B - 159C - 160A -
160B - 160C ;
- 1 Pietra ad olio per l' affilatura ;
- 1 Contenitore in materiale plastico.



ART

d

COD. SET

396 - C	30	0396C09730
396 - C	31.75	0396C09731
396 - C	35	0396C09735
396 - C	40	0396C11740
396 - C	50	0396C11750
396 - R		0396R00000

**Set multi - profile 396 - C.**

The set includes :

- 1 Cutter head Art 394-T Z = 2 ;
- 14 Pairs of knives B = 48 a = 5.5 ;
ref. 141 - 156A - 156B - 156C - 157 - 158A - 158B - 158C -
159A - 159B - 159C - 160A - 160B - 160C ;
- 1 Sharpening oil stone ;
- 1 Plastic case.

Set multi - profile 396 - R.

The set includes :

- 13 Pairs of knives B = 48 a = 5.5 ;
ref. 156A - 156B - 156C - 157 - 158A - 158B - 158C - 159A -
159B - 159C - 160A - 160B - 160C ;
- 1 Sharpening oil stone ;
- 1 Plastic case.

**Estuche multiperfiles 396 - C.**

El juego comprende :

- 1 Cabezal Art 394-T Z = 2 ;
- 14 Pares de cuchillas B = 48 a = 5.5 ;
ref. 141 - 156A - 156B - 156C - 157 - 158A - 158B - 158C -
159A - 159B - 159C - 160A - 160B - 160C ;
- 1 Afiladora ;
- 1 Estuche de plàstica.

Estuche multiperfiles 396 - R.

El juego comprende :

- 13 Pares de cuchillas B = 48 a = 5.5 ;
ref. 156A - 156B - 156C - 157 - 158A - 158B - 158C - 159A -
159B - 159C - 160A - 160B - 160C ;
- 1 Afiladora ;
- 1 Estuche de plàstica.

**Coffret multiprofiles 396 - C.**

Le jeu comprend :

- 1 Porte - outils Art 394-T Z = 2 ;
- 14 Paires de couteaux B = 48 a = 5.5 ;
réf. 141 - 156A - 156B - 156C - 157 - 158A - 158B - 158C -
159A - 159B - 159C - 160A - 160B - 160C ;
- 1 Pierre à l' huile pour l' affûtage ;
- 1 Coffret en plastique.

Coffret multiprofiles 396 - R.

Le jeu comprend :

- 13 Paires de couteaux B = 48 a = 5.5 ;
réf. 156A - 156B - 156C - 157 - 158A - 158B - 158C - 159A -
159B - 159C - 160A - 160B - 160C ;
- 1 Pierre à l' huile pour l' affûtage ;
- 1 Coffret en plastique.

**Multi - Profil Satz 396 - C.**

Der Satz besteht aus :

- 1 Messerkopf Art 394-T Z = 2 ;
- 14 Messerpaaren B = 48 a = 5.5 ;
Profil 141 - 156A - 156B - 156C - 157 - 158A - 158B - 158C -
159A - 159B - 159C - 160A - 160B - 160C ;
- 1 Schleifölstein ;
- 1 Plastiketui.

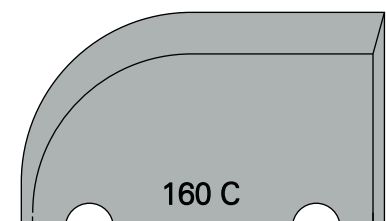
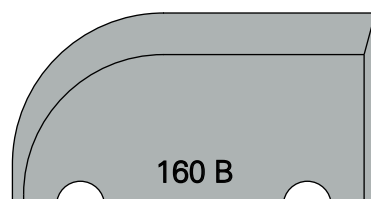
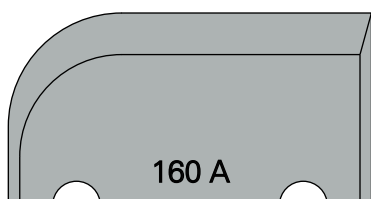
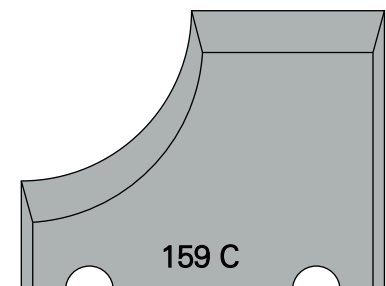
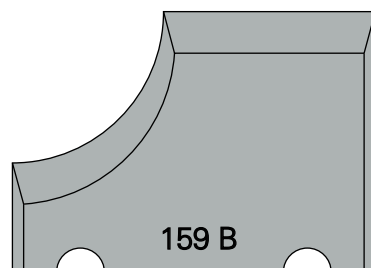
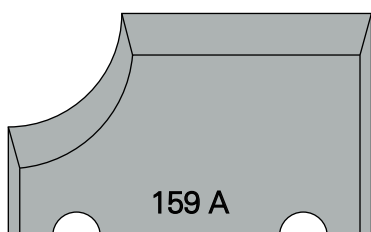
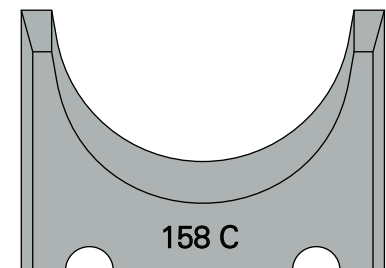
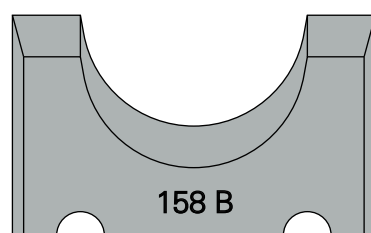
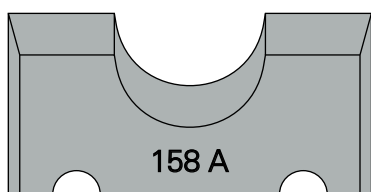
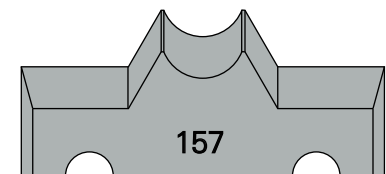
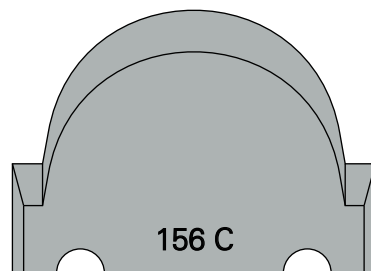
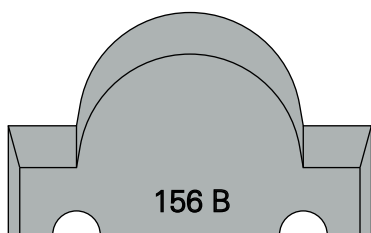
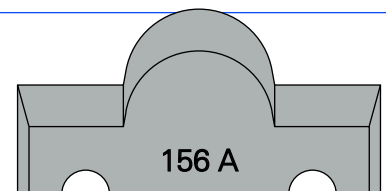
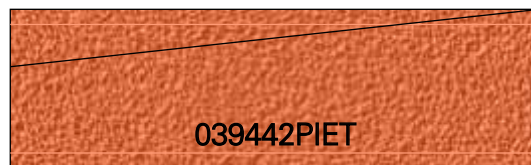
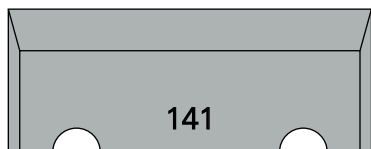
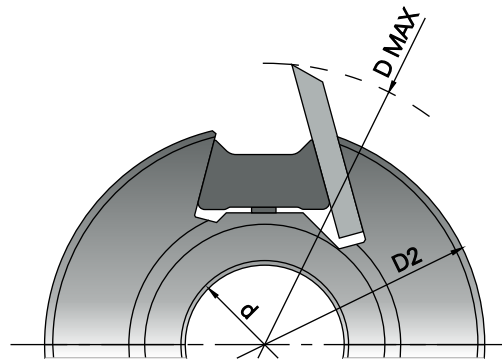
Multi - Profil Satz 396 - R.

Der Satz besteht aus :

- 13 Messerpaaren B = 48 a = 5.5 ;
Profil 156A - 156B - 156C - 157 - 158A - 158B - 158C - 159A -
159B - 159C - 160A - 160B - 160C ;
- 1 Scheifhölstein ;
- 1 Plastiketui.



d	D2	D MAX
30	97	146
31.75	97	146
35	97	146
40	117	167
50	117	167





SP

MAN

D2 = 97 - n 6000 - 8000
D2 = 117 - n 5900 - 7000

K 396 - C

Il set è composto da:

- 1 Testa portacoltelli Art K 394-T Z = 2 ;
- 14 Coppie di coltelli B = 48 a = 5.5 ;
profilo 141 - 156A - 156B - 156C - 157 -
158A - 158B - 158C - 159A - 159B - 159C -
160A - 160B - 160C ;
- 14 Coppie di relativi limitatori ;
- 1 Pietra ad olio per l' affilatura ;
- 1 Contenitore in materiale plastico.

K 396 - R

Il set è composto da:

- 13 Coppie di coltelli B = 48 a = 5.5 ;
profilo 156A - 156B - 156C - 157 -158A -
158B - 158C - 159A - 159B - 159C -160A -
160B - 160C ;
- 13 Coppie di relativi limitatori ;
- 1 Pietra ad olio per l' affilatura ;
- 1 Contenitore in materiale plastico.



ART	d	COD. SET
K396 - C	30	K396C09730
K396 - C	31,75	K396C09731
K396 - C	35	K396C09735
K396 - C	40	K396C11740
K396 - C	50	K396C11750
K396 - R		K396R00000



Set multi - profile K 396 - C.

The set includes :

- 1 Cutter head Art K 394-T Z = 2;
- 14 Pairs of knives B = 48 a = 5.5
ref. 141 - 156A - 156B - 156C - 157 - 158A -158B - 158C -
159A - 159B - 159C - 160A - 160B - 160C;
- 14 Pairs of chip - limitors ;
- 1 Sharpening oil stone ;
- 1 Plastic case.

Set multi - profile K 396 - R.

The set includes :

- 13 Pairs of knives B = 48 a = 5.5
ref. 156A - 156B - 156C - 157 - 158A -158B - 158C - 159A -
159B - 159C - 160A - 160B - 160C;
- 13 Pairs of chip - limitors ;
- 1 Sharpening oil stone;
- 1 Plastic case.



Estuche multiperfiles K 396 - C.

El juego comprende :

- 1 Cabezal Art K 394-T Z = 2;
- 14 Pares de cuchillas B = 48 a = 5.5
ref. 141 - 156A - 156B - 156C - 157 - 158A -158B - 158C -
159A - 159B - 159C - 160A - 160B - 160C;
- 14 Pares de limitadores ;
- 1 Afiladora;
- 1 Estuche de plàstica.

Estuche multiperfiles K 396 - R.

El juego comprende :

- 13 Pares de cuchillas B = 48 a = 5.5
ref. 156A - 156B - 156C - 157 - 158A -158B - 158C - 159A -
159B - 159C - 160A - 160B - 160C;
- 13 Pares de limitadores ;
- 1 Afiladora;
- 1 Estuche de plàstica.



Coffret multiprofiles K 396 - C.

Le jeu comprend :

- 1 Porte - outils Art K 394-T Z = 2;
- 14 Paires de couteaux B = 48 a = 5.5
réf. 141 - 156A - 156B - 156C - 157 - 158A -158B - 158C -
159A - 159B - 159C - 160A - 160B - 160C;
- 14 Paires de limiteurs ;
- 1 Pierre à l' huile pour l' affûtage;
- 1 Coffret en plastique.

Coffret multiprofiles K 396 - R.

Le jeu comprend :

- 13 Paires de couteaux B = 48 a = 5.5
réf. 156A - 156B - 156C - 157 - 158A -158B - 158C - 159A -
159B - 159C - 160A - 160B - 160C;
- 13 Paires de limiteurs ;
- 1 Pierre à l' huile pour l' affûtage;
- 1 Coffret en plastique.



Multi - Profil Satz K 396 - C.

Der Satz besteht aus :

- 1 Messerkopf Art K 394-T Z = 2;
- 14 Messerpaaren B = 48 a = 5.5
Profil 141 - 156A - 156B - 156C - 157 - 158A -158B - 158C -
159A - 159B - 159C - 160A - 160B - 160C;
- 14 Abweiserpaaren ;
- 1 Schleifölstein;
- 1 Plastiketui.

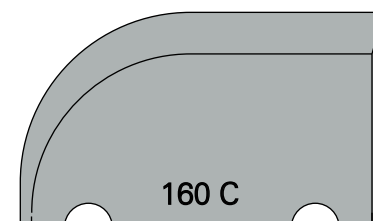
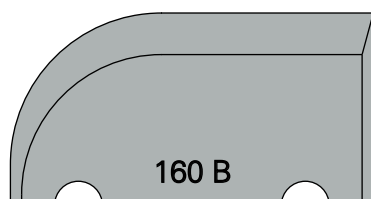
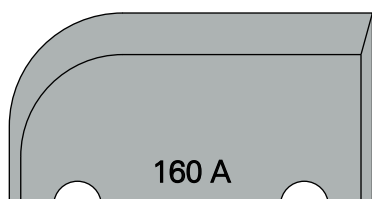
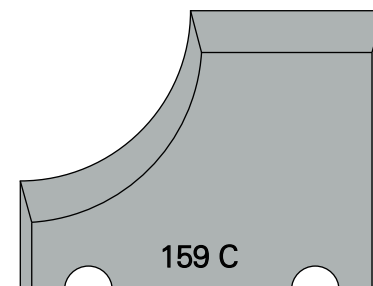
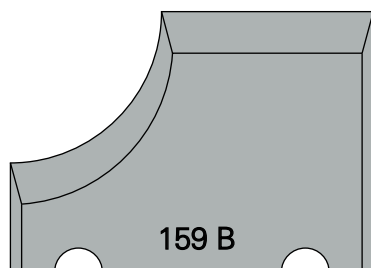
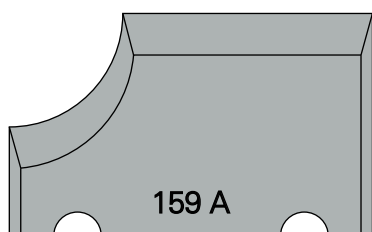
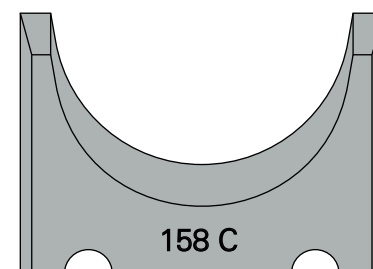
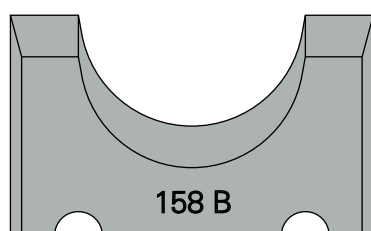
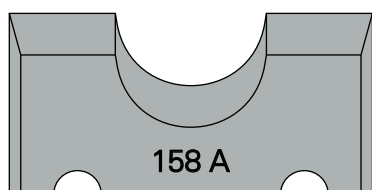
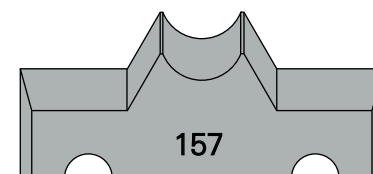
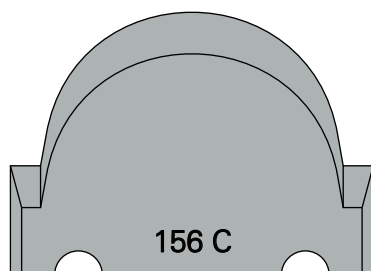
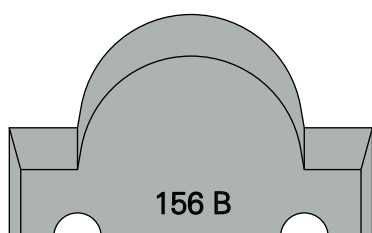
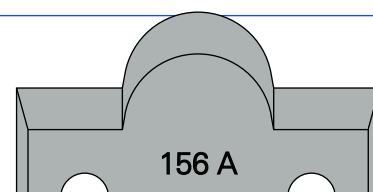
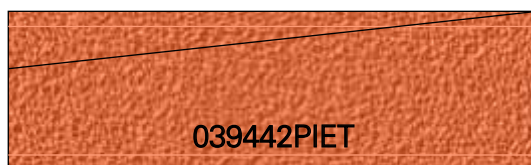
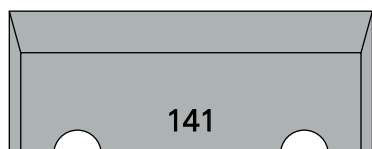
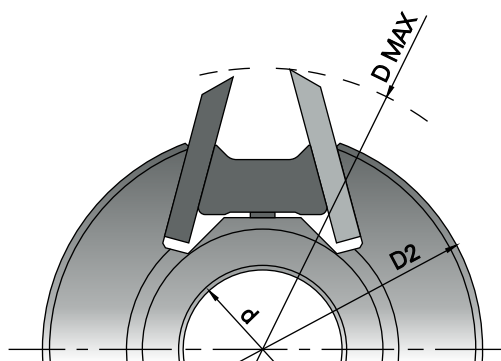
Multi - Profil Satz K 396 - R.

Der Satz besteht aus :

- 13 Messerpaaren B = 48 a = 5.5
Profil 156A - 156B - 156C - 157 - 158A -158B - 158C - 159A -
159B - 159C - 160A - 160B - 160C;
- 13 Abweiserpaaren ;
- 1 Scheifhölstein;
- 1 Plastiketui.



d	D2	D MAX
30	97	146
31.75	97	146
35	97	146
40	117	167
50	117	167





SP

MEC

D2 = 97 - n max 8000
D2 = 117 - n max 7000

397 - C

Il set è composto da:

- 1 Testa portacoltelli Art 394-T Z = 2 ;
- 14 Coppie di coltelli B = 48 a = 5.5 ;
profilo 141 - 161A - 161B - 162 - 163A -
163B - 164A - 164B - 165A - 165B - 165C -
166A - 166B - 166C ;
- 1 Pietra ad olio per l' affilatura ;
- 1 Contenitore in materiale plastico.

397 - R

Il set è composto da:

- 13 Coppie di coltelli B = 48 a = 5.5 ;
profilo 161A - 161B - 162 - 163A - 163B -
164A - 164B - 165A - 165B - 165C - 166A -
166B - 166C ;
- 1 Pietra ad olio per l' affilatura ;
- 1 Contenitore in materiale plastico.



ART

d

COD. SET

397 - C	30	0397C09730
397 - C	31,75	0397C09731
397 - C	35	0397C09735
397 - C	40	0397C11740
397 - C	50	0397C11750
397 - R		0397R00000

**Set multi - profile 397 - C.**

The set includes :

- 1 Cutter head Art 394-T Z = 2 ;
- 14 Pairs of knives B = 48 a = 5.5 ;
ref. 141 - 161A - 161B - 162 - 163A - 163B - 164A - 164B -
165A - 165B - 165C - 166A - 166B - 166C ;
- 1 Sharpening oil stone ;
- 1 Plastic case.

Set multi - profile 397 - R.

The set includes :

- 13 Pairs of knives B = 48 a = 5.5 ;
ref. 161A - 161B - 162 - 163A - 163B - 164A - 164B - 165A -
165B - 165C - 166A - 166B - 166C ;
- 1 Sharpening oil stone ;
- 1 Plastic case.

**Estuche multiperfiles 397 - C.**

El juego comprende :

- 1 Cabezal Art 394-T Z = 2 ;
- 14 Pares de cuchillas B = 48 a = 5.5 ;
ref. 141 - 161A - 161B - 162 - 163A - 163B - 164A - 164B -
165A - 165B - 165C - 166A - 166B - 166C ;
- 1 Afiladora ;
- 1 Estuche de plàstica.

Estuche multiperfiles 397 - R.

El juego comprende :

- 13 Pares de cuchillas B = 48 a = 5.5 ;
ref. 161A - 161B - 162 - 163A - 163B - 164A - 164B - 165A -
165B - 165C - 166A - 166B - 166C ;
- 1 Afiladora ;
- 1 Estuche de plàstica.

**Coffret multiprofiles 397 - C.**

Le jeu comprend :

- 1 Porte - outils Art 394-T Z = 2 ;
- 14 Paires de couteaux B = 48 a = 5.5 ;
réf. 141 - 161A - 161B - 162 - 163A - 163B - 164A - 164B -
165A - 165B - 165C - 166A - 166B - 166C ;
- 1 Pierre à l' huile pour l' affûtage ;
- 1 Coffret en plastique.

Coffret multiprofiles 397 - R.

Le jeu comprend :

- 13 Paires de couteaux B = 48 a = 5.5 ;
réf. 161A - 161B - 162 - 163A - 163B - 164A - 164B - 165A -
165B - 165C - 166A - 166B - 166C ;
- 1 Pierre à l' huile pour l' affûtage ;
- 1 Coffret en plastique.

**Multi - Profil Satz 397 - C.**

Der Satz besteht aus :

- 1 Messerkopf Art 394-T Z = 2 ;
- 14 Messerpaaren B = 48 a = 5.5 ;
Profil 141 - 161A - 161B - 162 - 163A - 163B - 164A - 164B -
165A - 165B - 165C - 166A - 166B - 166C ;
- 1 Schleifölstein ;
- 1 Plastiketui.

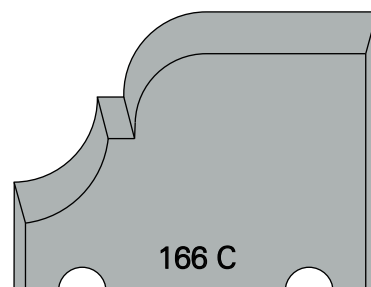
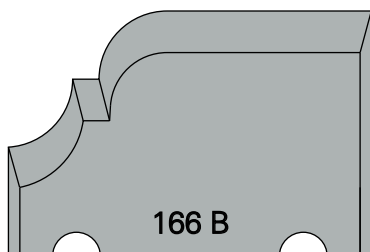
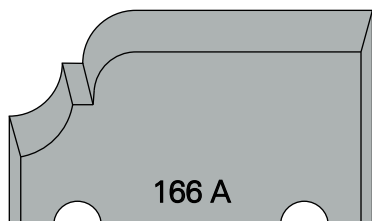
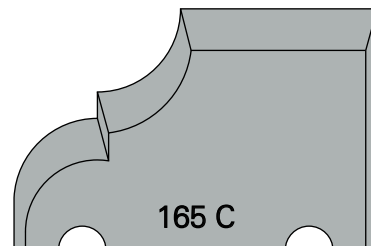
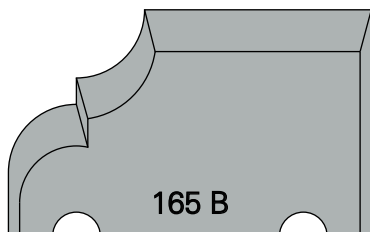
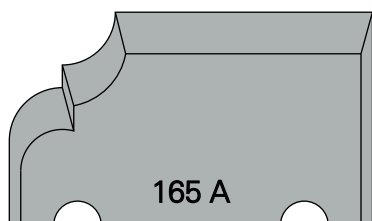
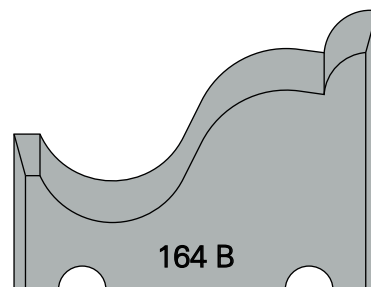
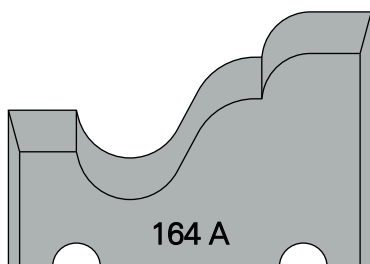
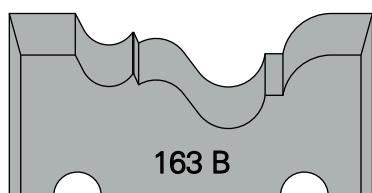
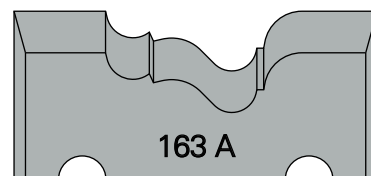
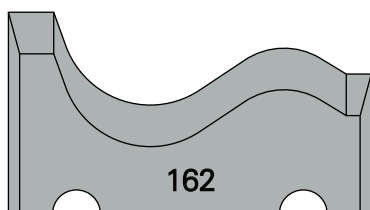
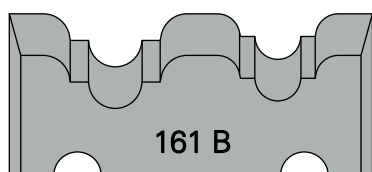
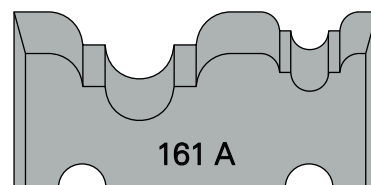
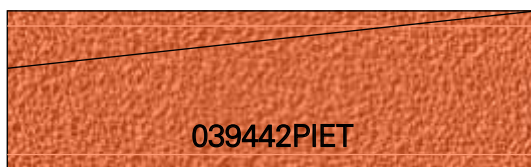
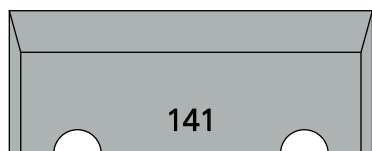
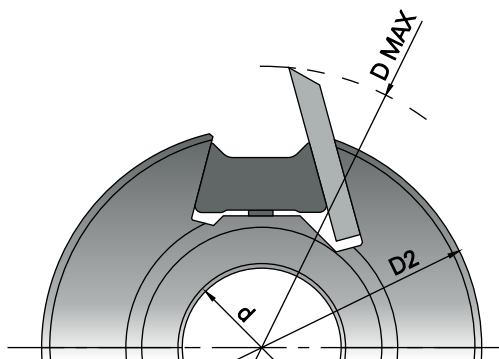
Multi - Profil Satz 397 - R.

Der Satz besteht aus :

- 13 Messerpaaren B = 48 a = 5.5 ;
Profil 161A - 161B - 162 - 163A - 163B - 164A - 164B -
165A - 165B - 165C - 166A - 166B - 166C ;
- 1 Scheifölstein ;
- 1 Plastiketui.



d	D2	D MAX
30	97	146
31.75	97	146
35	97	146
40	117	167
50	117	167





SP

MAN

D2 = 97 - n 6000 - 8000
D2 = 117 - n 5900 - 7000

K 397 - C

Il set è composto da:

- 1 Testa portacoltelli Art K 394-T Z = 2 ;
- 14 Coppie di coltelli B = 48 a = 5.5 ;
profilo 141 - 161A - 161B - 162 - 163A -
163B - 164A - 164B - 165A - 165B - 165C -
166A - 166B - 166C ;
- 14 Coppie di relativi limitatori ;
- 1 Pietra ad olio per l' affilatura ;
- 1 Contenitore in materiale plastico.

K 397 - R

Il set è composto da:

- 13 Coppie di coltelli B = 48 a = 5.5 ;
profilo 161A - 161B - 162 - 163A - 163B -
164A - 164B - 165A - 165B - 165C - 166A -
166B - 166C ;
- 13 Coppie di relativi limitatori ;
- 1 Pietra ad olio per l' affilatura ;
- 1 Contenitore in materiale plastico.



ART

d

COD. SET

K397 - C	30	K397C09730
K397 - C	31.75	K397C09731
K397 - C	35	K397C09735
K397 - C	40	K397C11740
K397 - C	50	K397C11750
K397 - R		K397R00000



Set multi - profile K 397 - C.

The set includes :

- 1 Cutter head Art K 394-T Z = 2;
- 14 Pairs of knives B = 48 a = 5.5
ref. 141 - 161A - 161B - 162 - 163A - 163B - 164A - 164B -
165A - 165B - 165C - 166A - 166B - 166C;
- 14 Pairs of chip - limitors ;
- 1 Sharpening oil stone ;
- 1 Plastic case.

Set multi - profile K 397 - R.

The set includes :

- 13 Pairs of knives B = 48 a = 5.5
ref. 161A - 161B - 162 - 163A - 163B - 164A - 164B - 165A -
165B - 165C - 166A - 166B - 166C;
- 13 Pairs of chip - limitors ;
- 1 Sharpening oil stone;
- 1 Plastic case.



Estuche multiperfiles K 397 - C.

El juego comprende :

- 1 Cabezal Art K 394-T Z = 2;
- 14 Pares de cuchillas B = 48 a = 5.5
ref. 141 - 161A - 161B - 162 - 163A - 163B - 164A - 164B -
165A - 165B - 165C - 166A - 166B - 166C;
- 14 Pares de limitadores ;
- 1 Afiladora;
- 1 Estuche de plàstica.

Estuche multiperfiles K 397 - R.

El juego comprende :

- 13 Pares de cuchillas B = 48 a = 5.5
ref. 161A - 161B - 162 - 163A - 163B - 164A - 164B - 165A -
165B - 165C - 166A - 166B - 166C;
- 13 Pares de limitadores ;
- 1 Afiladora;
- 1 Estuche de plàstica.



Coffret multiprofiles K 397 - C.

Le jeu comprend :

- 1 Porte - outils Art K 394-T Z = 2;
- 14 Paires de couteaux B = 48 a = 5.5
réf. 141 - 161A - 161B - 162 - 163A - 163B - 164A - 164B -
165A - 165B - 165C - 166A - 166B - 166C;
- 14 Paires de limiteurs ;
- 1 Pierre à l' huile pour l' affûtage;
- 1 Coffret en plastique.

Coffret multiprofiles K 397 - R.

Le jeu comprend :

- 13 Paires de couteaux B = 48 a = 5.5
réf. 161A - 161B - 162 - 163A - 163B - 164A - 164B - 165A -
165B - 165C - 166A - 166B - 166C;
- 13 Paires de limiteurs ;
- 1 Pierre à l' huile pour l' affûtage;
- 1 Coffret en plastique.



Multi - Profil Satz K 397 - C.

Der Satz besteht aus :

- 1 Messerkopf Art K 394-T Z = 2;
- 14 Messerpaaren B = 48 a = 5.5
Profil 141 - 161A - 161B - 162 - 163A - 163B - 164A - 164B -
165A - 165B - 165C - 166A - 166B - 166C;
- 14 Abweiserpaaren ;
- 1 Schleifölstein;
- 1 Plastiketui.

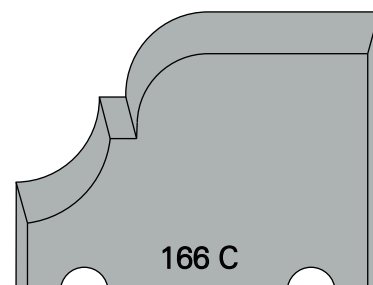
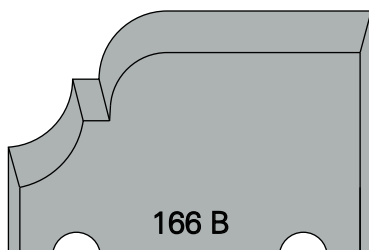
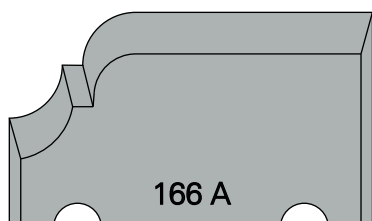
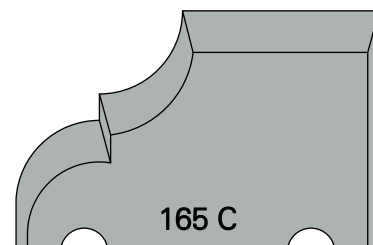
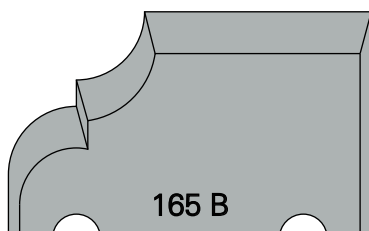
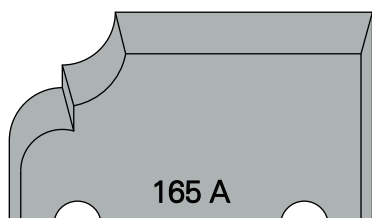
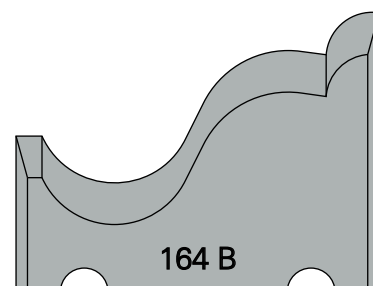
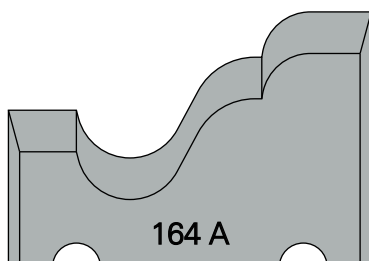
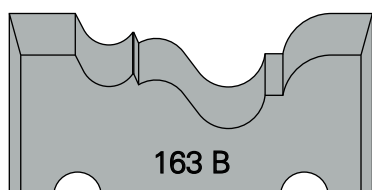
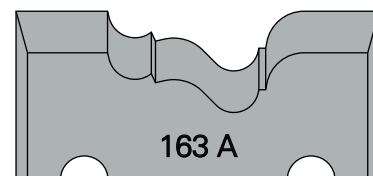
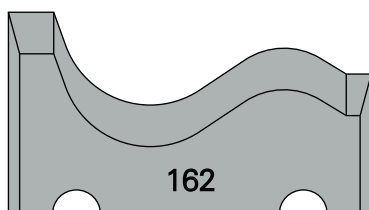
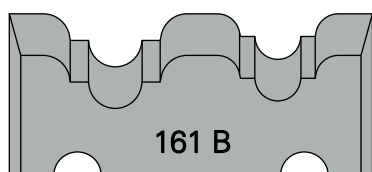
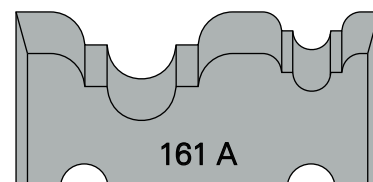
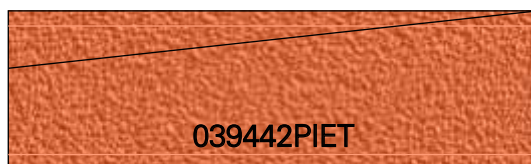
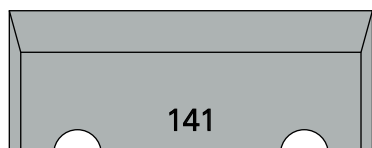
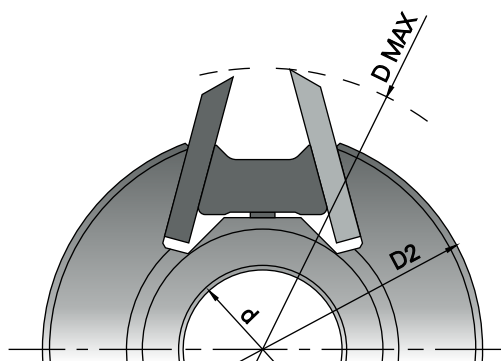
Multi - Profil Satz K 397 - R.

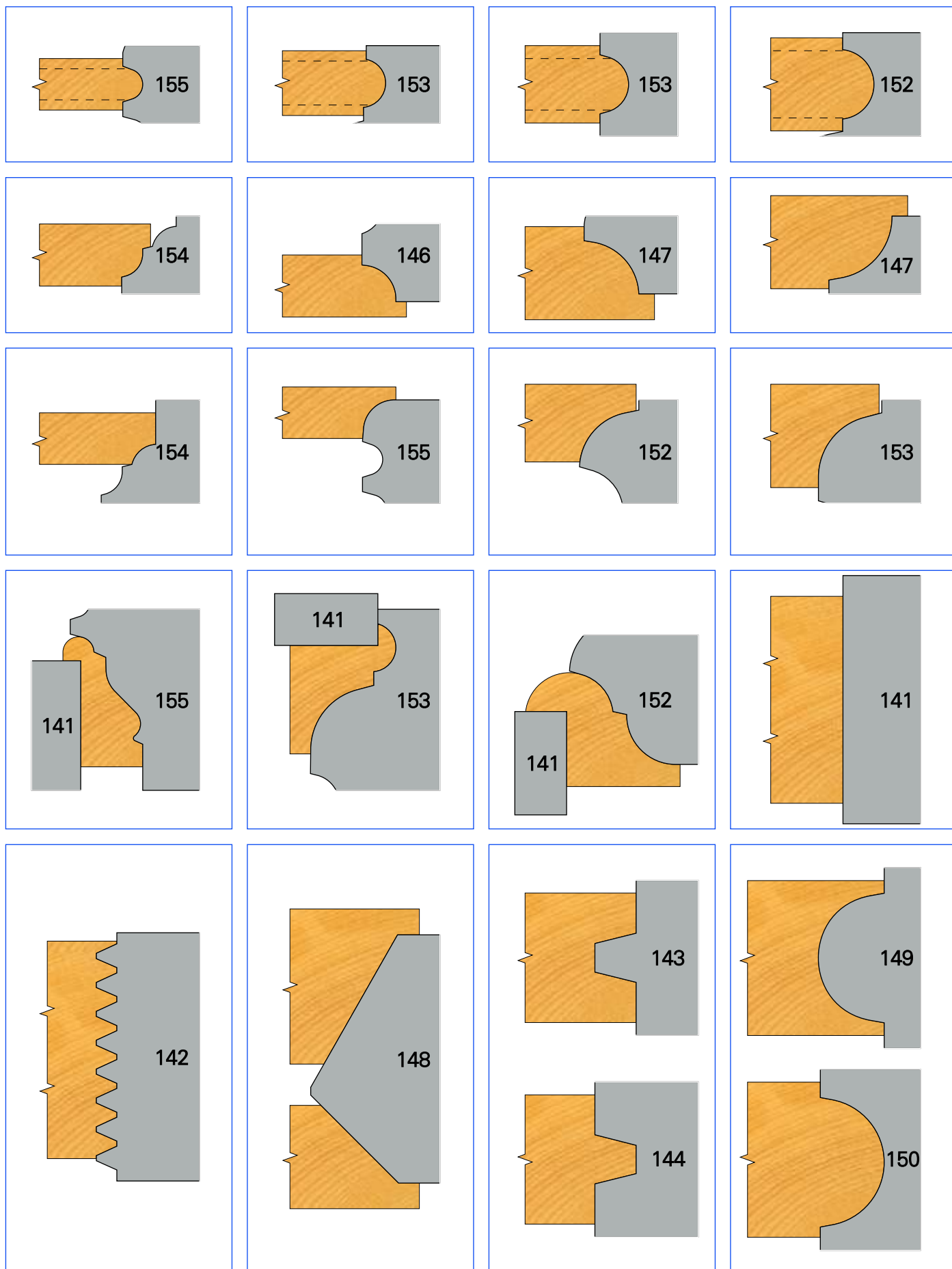
Der Satz besteht aus :


- 13 Messerpaaren B = 48 a = 5.5
Profil 161A - 161B - 162 - 163A - 163B - 164A - 164B -
165A - 165B - 165C - 166A - 166B - 166C;
- 13 Abweiserpaaren ;
- 1 Scheifölstein;
- 1 Plastiketui.




d	D2	D MAX
30	97	146
31.75	97	146
35	97	146
40	117	167
50	117	167



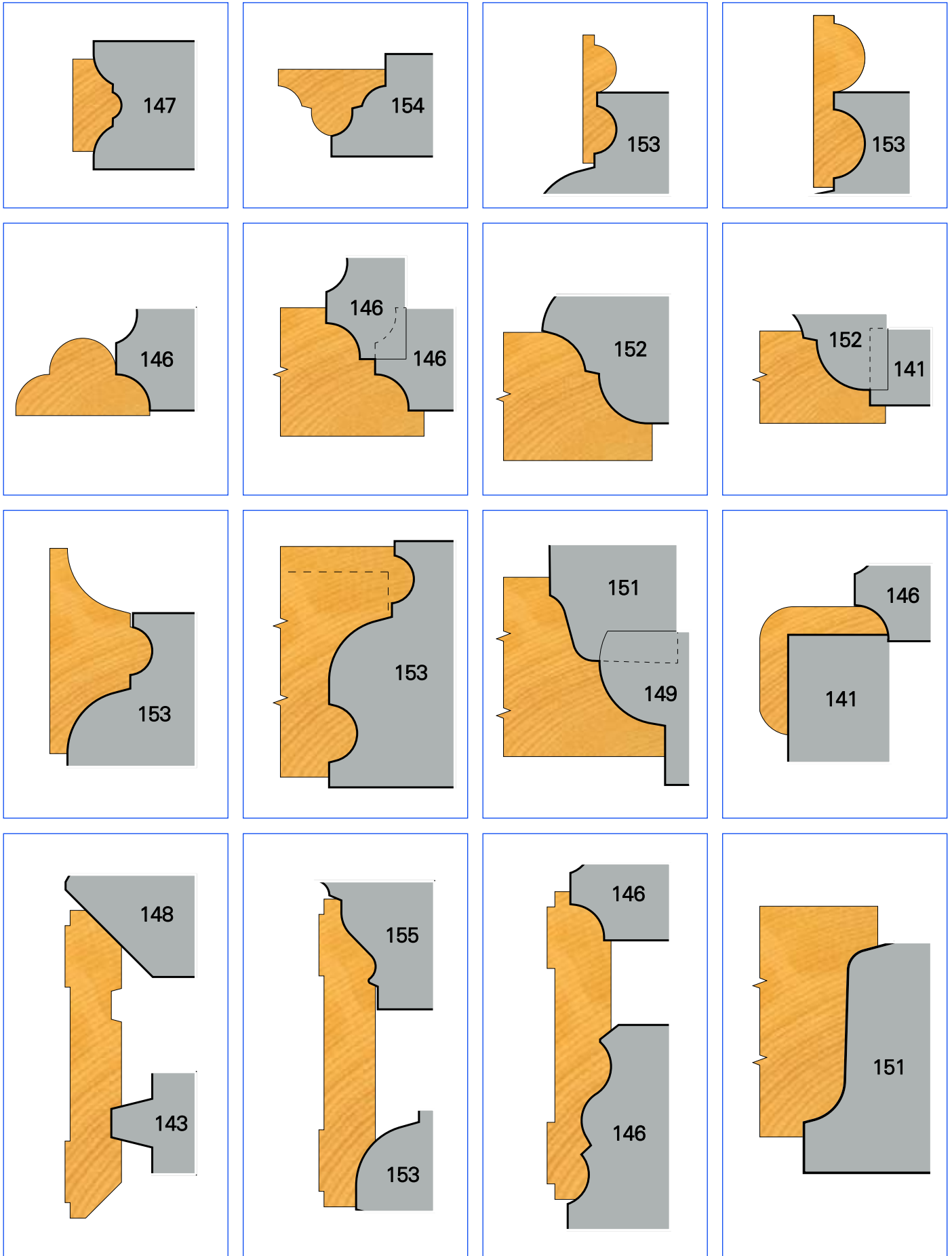



 Examples of workable profiles.


 Ejemplos de perfiles realizables.


 Exemples de profils réalisables.

 Durchführbaren Profilbeispiele.



 Examples of workable profiles.

 Ejemplos de perfiles realizables.

 Exemples de profils réalisables.

 Durchführbaren Profilbeispiele.



Examples of workable profiles.



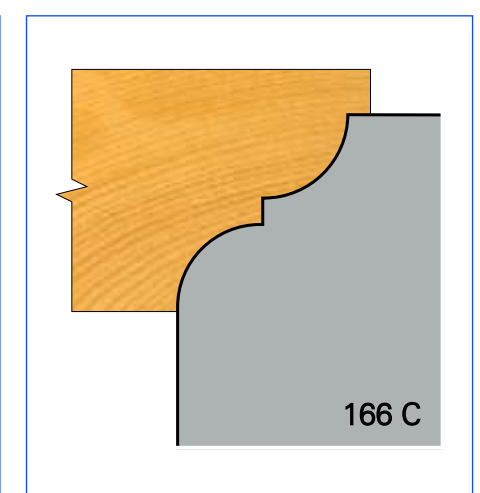
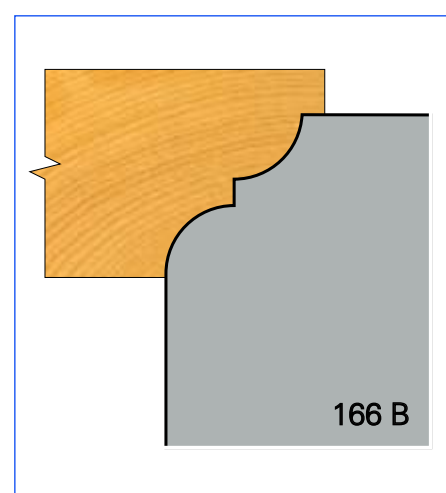
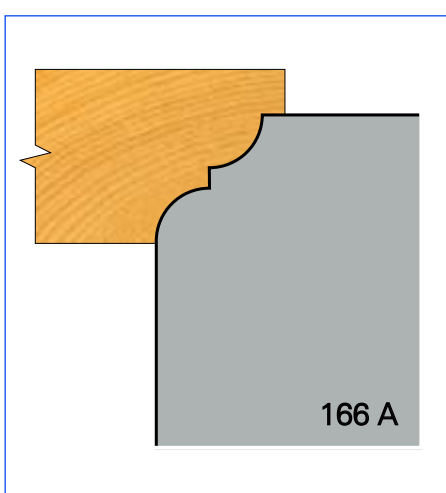
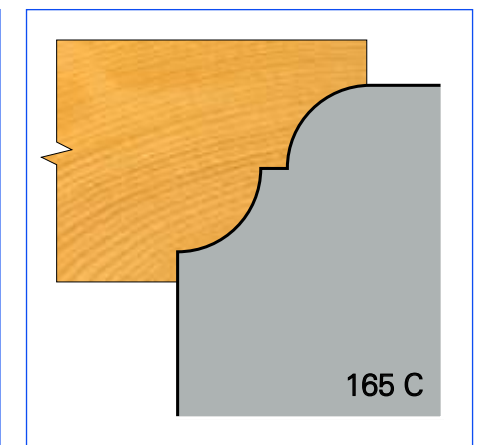
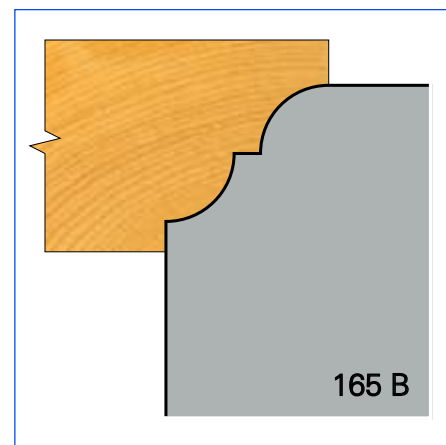
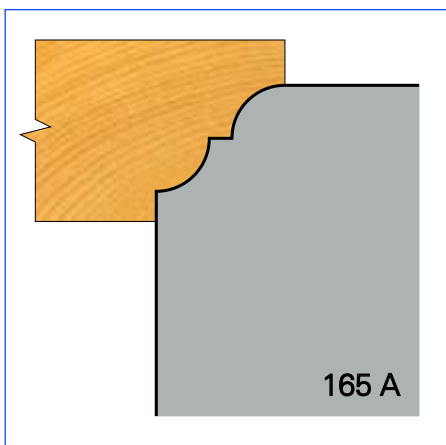
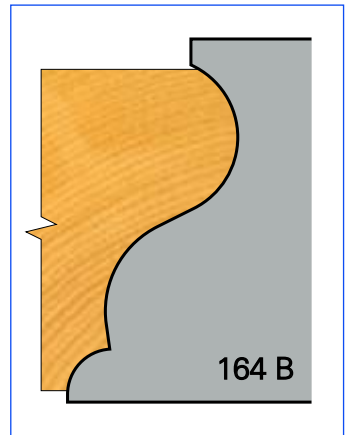
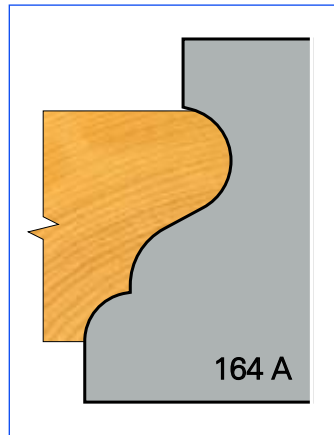
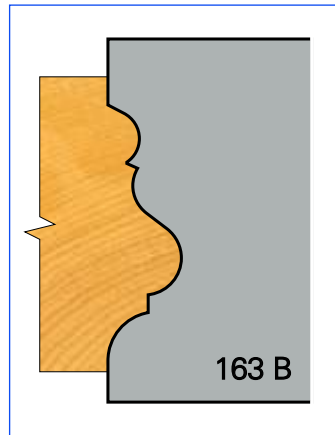
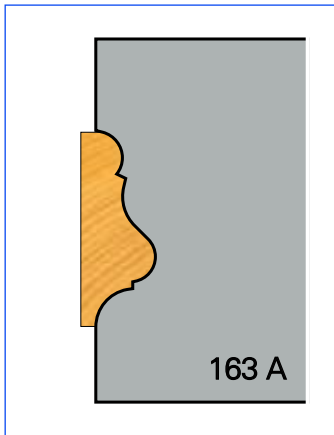
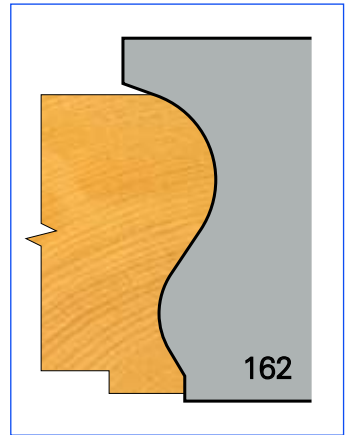
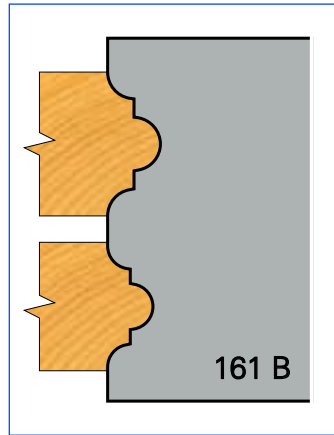
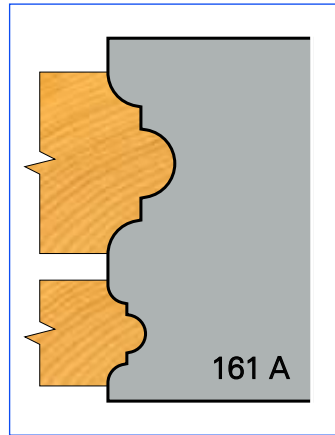
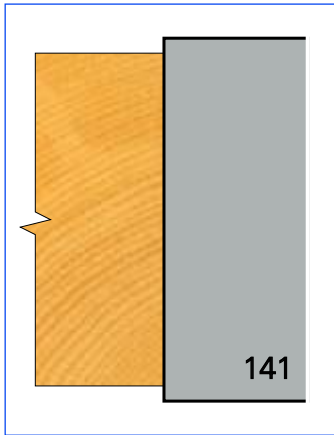
Ejemplos de perfiles realizables.





Exemples de profils réalisables.



Durchführbaren Profilbeispiele.

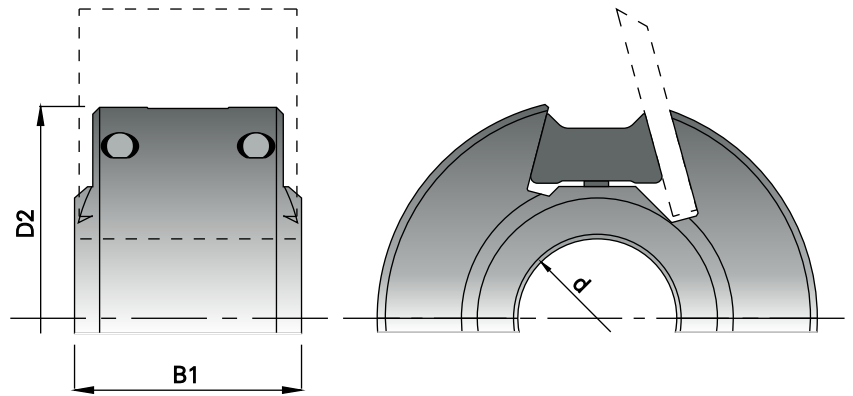


 Examples of workable profiles.

 Ejemplos de perfiles realizables.

 Exemples de profils réalisables.

 Durchführbaren Profilbeispiele.

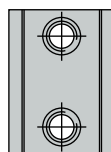


MEC

D2 = 97 - n max 8000
D2 = 117 - n max 7000

D2	B1	d	Z	COD.
97	50	30	2	0394T09730
97	50	31.75	2	0394T09731
97	50	35	2	0394T09735
117	50	40	2	0394T11740
117	50	50	2	0394T11750

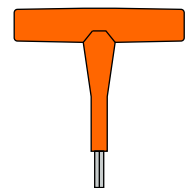
Ricambi / Spare parts / Rechanges / Repuestos / Ersatzteile



COD.
048053394T



COD.
0480700815



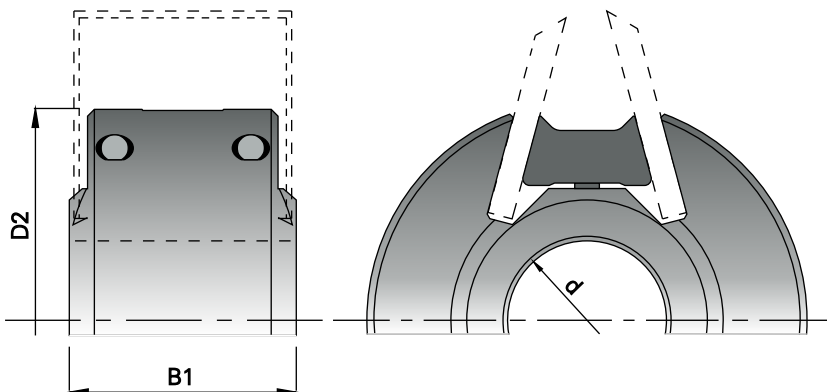
COD.
0480784000

Cutter head.

Cabezal.

Porte - outils.

Messerkopf.

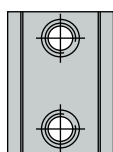


MAN

D2 = 97 - n 6000 - 8000
D2 = 117 - n 5900 - 7000

D2	B1	d	Z	COD.
97	50	30	2	K394T09730
97	50	31.75	2	K394T09731
97	50	35	2	K394T09735
117	50	40	2	K394T11740
117	50	50	2	K394T11750

Ricambi / Spare parts / Rechanges / Repuestos / Ersatzteile



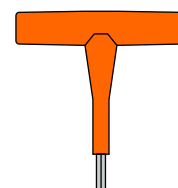
COD.

048053394T



COD.

0480700815



COD.

0480784000

 Cutter head.





 Porte - outils.

 Cabezal.

 Messerkopf.



SP

PROFILO	COLTELLI	LIMITATORI
 PROFILE	KNIVES	CHIP - LIMITORS
 PROFIL	COUTEAUX	LIMITEURS
 PERFIL	CUCHILLAS	LIMITADORES
 PROFIL	MESSER	ABWEISER
	COD. COPPIA / PAIR	COD. COPPIA / PAIR
141	0394F01410	0394L01410
142	0394F01420	0394L01420
143	0394F01430	0394L01430
144	0394F01440	0394L01440
146	0394F01460	0394L01460
147	0394F01470	0394L01470
148	0394F01480	0394L01480
149	0394F01490	0394L01490
150	0394F01500	0394L01500
151	0394F01510	0394L01510
152	0394F01520	0394L01520
153	0394F01530	0394L01530
154	0394F01540	0394L01540
155	0394F01550	0394L01550
156A	0396F0156A	0396L0156A
156B	0396F0156B	0396L0156B
156C	0396F0156C	0396L0156C
157	0396F01570	0396L01570
158A	0396F0158A	0396L0158A
158B	0396F0158B	0396L0158B
158C	0396F0158C	0396L0158C
159A	0396F0159A	0396L0159A
159B	0396F0159B	0396L0159B
159C	0396F0159C	0396L0159C
160A	0396F0160A	0396L0160A
160B	0396F0160B	0396L0160B
160C	0396F0160C	0396L0160C
161A	0397F0161A	0397L0161A
161B	0397F0161B	0397L0161B
162	0397F01620	0397L01620
163A	0397F0163A	0397L0163A
163B	0397F0163B	0397L0163B
164A	0397F0164A	0397L0164A
164B	0397F0164B	0397L0164B
165A	0397F0165A	0397L0165A
165B	0397F0165B	0397L0165B
165C	0397F0165C	0397L0165C
166A	0397F0166A	0397L0166A
166B	0397F0166B	0397L0166B
166C	0397F0166C	0397L0166C



Profiled knives and chip-limiters for cutter heads Art. 394 - T and K 394 - T.



Cuchillas perfiladas y limitadores para cabezales Art. 394 - T y K 394 - T.



Conteaux profilés et limiteurs pour porte-outils Art. 394 - T et K 394 - T.



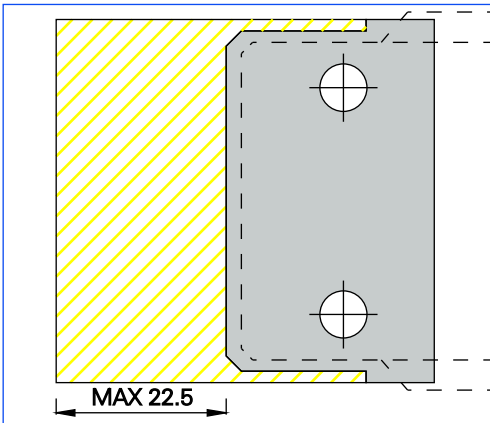
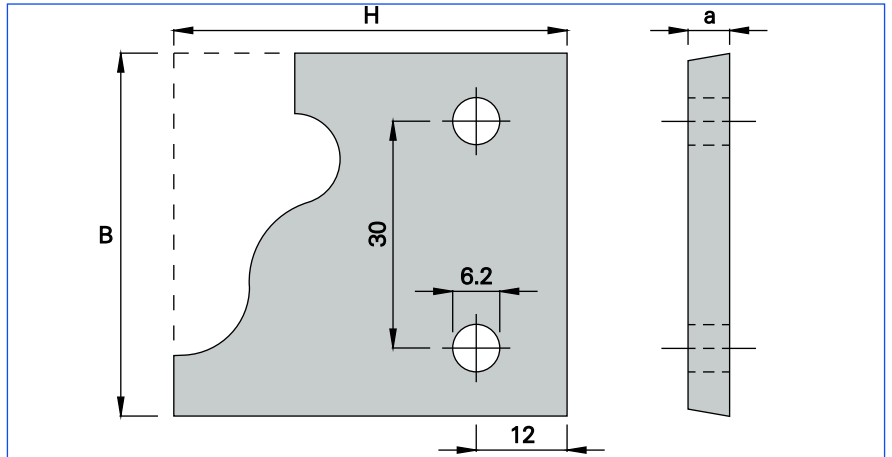
Profilmesser und Abweiser für Messerköpfe Art. 394 - T und K 394 - T.

140 - S

Coltelli e limitatori profilati su richiesta per teste Art 394 - T e K 394 - T



SP



	B	H	a	COD. COPPIA / PAIR
Coltelli / Knives	48	28 - 52	5.5	0394F0140S
Limitatori / Chip limitors	46	27 - 51	5.5	0394L0140S

AREA PROFILABILE / PROFILING AREA

Cutting knives and chip - limitors with customer - made profile for cutter heads Art 394 - T and K 394 - T.

Cuchillas y limitadores abastecidos sobre dibujo para cabezales Art 394 - T y K 394 - T.

Couteaux et limiteurs profilés sur demande pour porte - outils Art 394 - T et K 394 - T.

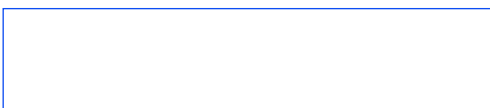
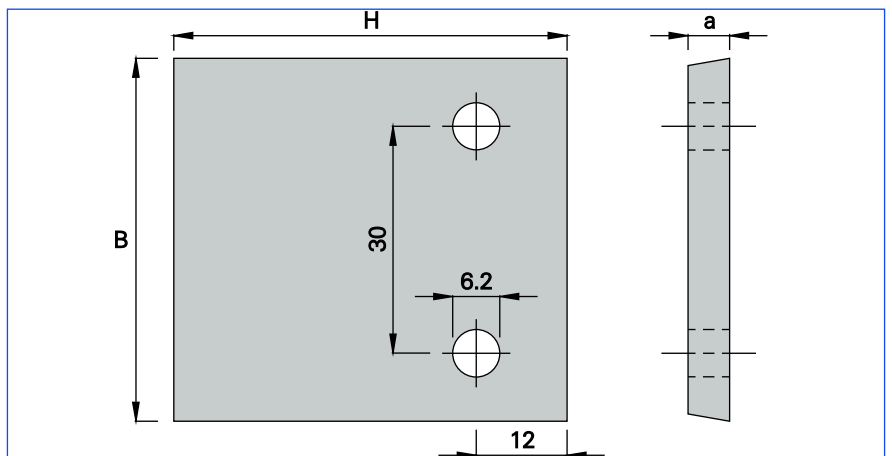
Profilmesser und Abweiser in Sonderfertigung für Messerkopf Art 394 - T und K 394 - T.

140 - A

Placchette temprate da profilare per teste Art 394 - T e K 394 - T



SP



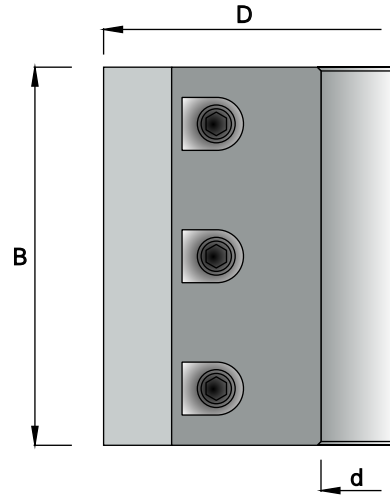
B	H	a	COD. COPPIA / PAIR
48	52	5.5	0394F0140A

Blank plates in tempered steel for cutter heads Art 394 - T and K 394 - T.

Placas para perfilar en acero templado para cabezales Art 394 - T y K 394 - T.

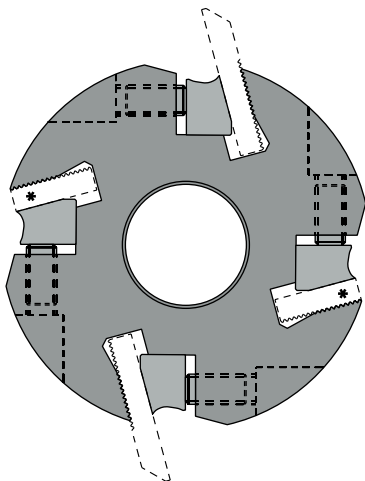
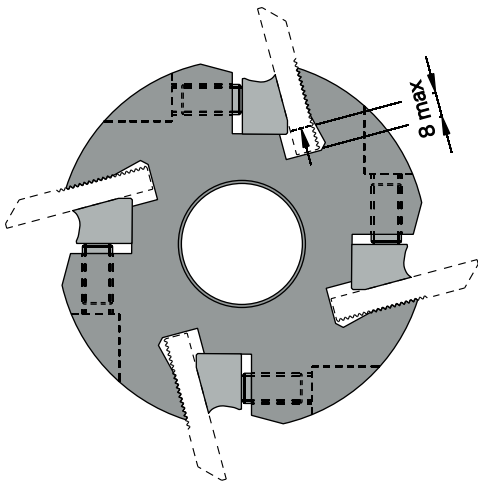
Plaquettes à profiler en acier trempé pour porte - outils Art 394 - T et K 394 - T.

Unprofilierte Platten in gehärteten Stahl für Messerkopf Art 394 - T und K 394 - T.



MEC

D 122 n max 9000
D 137 n max 8000



* FALSO COLTELLO
* BLIND KNIFE

D	B	d	Z	COD.
122	40	30	4	0383204030
122	40	31.75	4	0383204031
122	40	35	4	0383204035
122	40	40	4	0383204040
122	60	30	4	0383206030
122	60	31.75	4	0383206031
122	60	35	4	0383206035
122	60	40	4	0383206040
122	80	30	4	0383208030
122	80	31.75	4	0383208031
122	80	35	4	0383208035
122	80	40	4	0383208040
122	100	40	4	0383210040
122	130	40	4	0383213040
122	150	40	4	0383215040
122	180	40	4	0383218040
122	230	40	4	0383223040

D	B	d	Z	COD.
137	50	40	4	0383305040
137	60	40	4	0383306040
137	80	40	4	0383308040
137	100	40	4	0383310040
137	130	40	4	0383313040
137	150	40	4	0383315040
137	180	40	4	0383318040



Cutter head with back serrated knives.



Cabezal porta-cuchillas estriadas.



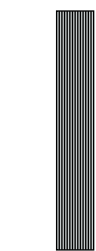
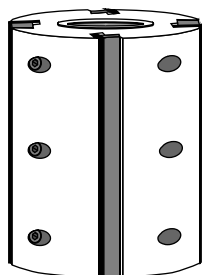
Porte-outils pour couteaux crantés.

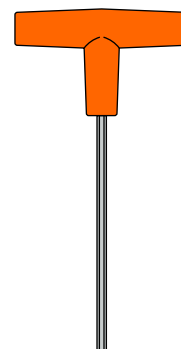


Messerkopf mit rückenverzahnten Blanketts.

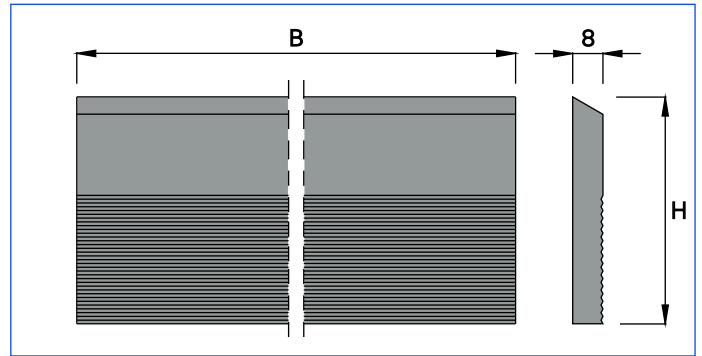


Ricambi / Spare parts / Rechanges / Repuestos / Ersatzteile

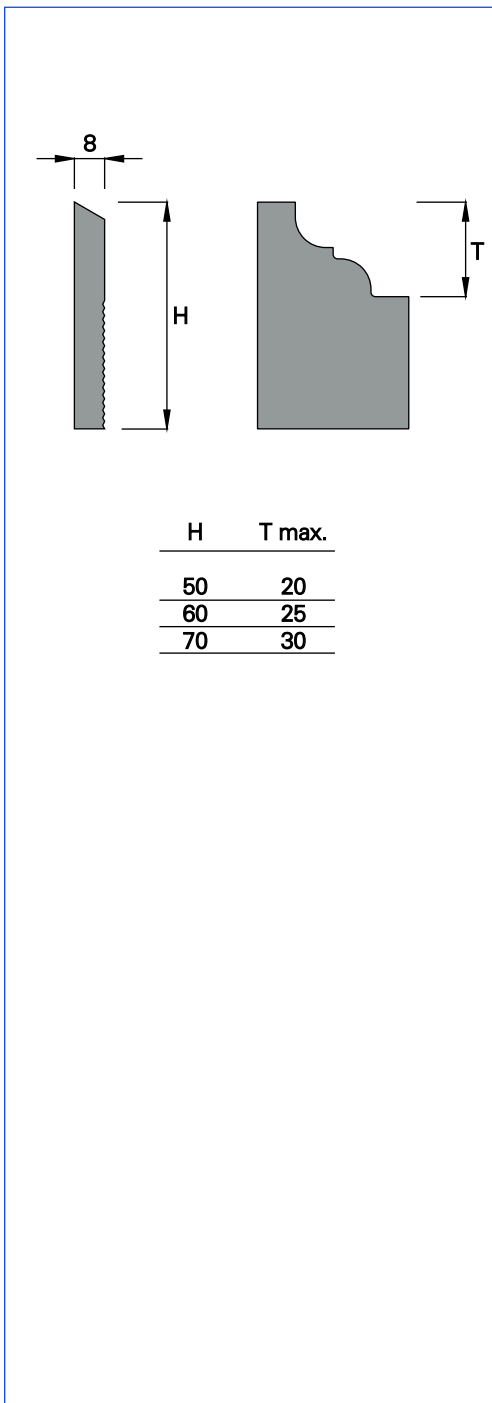

 Falso coltello
Blind knife

 Cunei di serraggio
Wedges


COD.	COD.	COD.	COD.	COD.
0383204030	048050F040	048050T040	0480711020	048078L500
0383204031	048050F040	048050T040	0480711020	048078L500
0383204035	048050F040	048050T040	0480711020	048078L500
0383204040	048050F040	048050T040	0480711020	048078L500
0383305040	048050F050	048050T050	0480711020	048078L500
0383206030	048050F060	048050T060	0480711020	048078L500
0383206031	048050F060	048050T060	0480711020	048078L500
0383206035	048050F060	048050T060	0480711020	048078L500
0383206040	048050F060	048050T060	0480711020	048078L500
0383306040	048050F060	048050T060	0480711020	048078L500
0383208030	048050F080	048050T080	0480711020	048078L500
0383208031	048050F080	048050T080	0480711020	048078L500
0383208035	048050F080	048050T080	0480711020	048078L500
0383208040	048050F080	048050T080	0480711020	048078L500
0383308040	048050F080	048050T080	0480711020	048078L500
0383210040	048050F100	048050T100	0480711020	048078L500
0383310040	048050F100	048050T100	0480711020	048078L500
0383213040	048050F130	048050T130	0480711020	048078L500
0383313040	048050F130	048050T130	0480711020	048078L500
0383215040	048050F150	048050T150	0480711020	048078L500
0383315040	048050F150	048050T150	0480711020	048078L500
0383218040	048050F180	048050T180	0480711020	048078L500
0383318040	048050F180	048050T180	0480711020	048078L500
0383223040	048050F230	048050T230	0480711020	048078L500



HS



B	H	COD.
40	50	0387R04050
50	50	0387R05050
60	50	0387R06050
80	50	0387R08050
100	50	0387R10050
130	50	0387R13050
150	50	0387R15050
180	50	0387R18050
230	50	0387R23050
650	50	0387R65050
40	60	0387R04060
50	60	0387R05060
60	60	0387R06060
80	60	0387R08060
100	60	0387R10060
130	60	0387R13060
150	60	0387R15060
180	60	0387R18060
230	60	0387R23060
650	60	0387R65060
40	70	0387R04070
50	70	0387R05070
60	70	0387R06070
80	70	0387R08070
100	70	0387R10070
130	70	0387R13070
150	70	0387R15070
180	70	0387R18070
230	70	0387R23070
650	70	0387R65070



Blank serrated back knives.



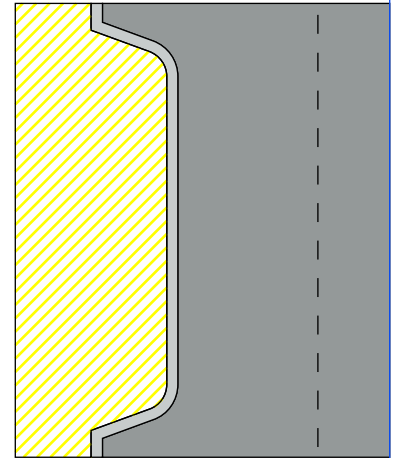
Cuchillas estriadas para perfilar.



Couteaux bruts crantés.







Rückenverzahnte blanketts.







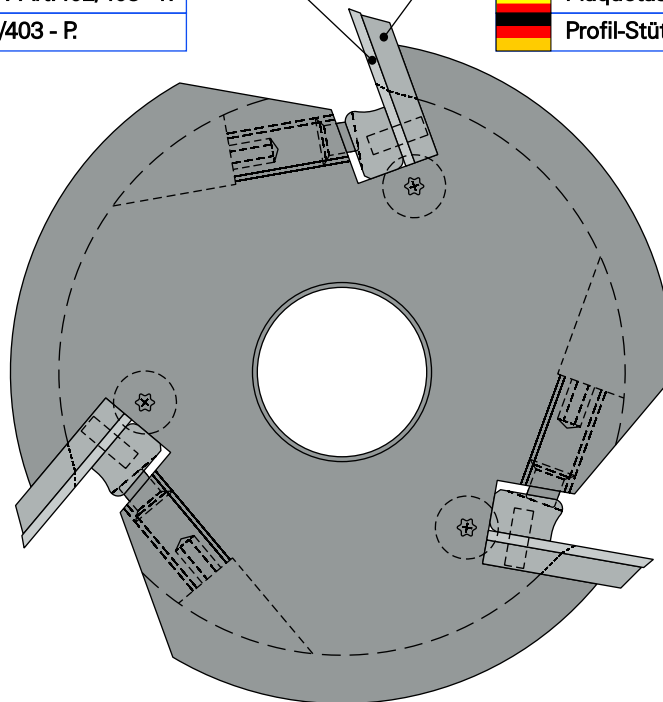
 AREA PROFILABILE / PROFILING AREA

Inserti profilati in HW Art.402/403 - P

	TC profiled inserts Art.402/403 - P.
	Plaquettes profilées en HW Art.402/403 - P.
	Cuchillas perfiladas de HW Art.402/403 - P.
	HW - Profilplatten Art.402/403 - P.

Piastrine di supporto profilate Art.401-P

	Profiled support plates Art.401 - P.
	Plaquettes de support profilées Art.401 - P.
	Plaquetas de soporte perfiladas Art.401 - P.
	Profil-Stützplatten Art.401 - P.

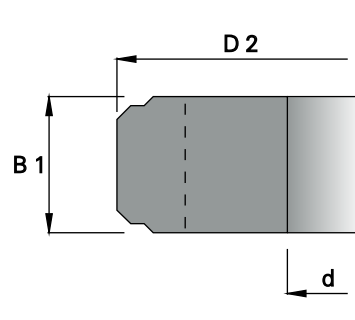


 Multi - profile cutter heads, with profiled inserts.

 Cabezales multiperfil con cuchillas perfiladas.

 Porte - outils multiprofiles avec plaquettes profilées.

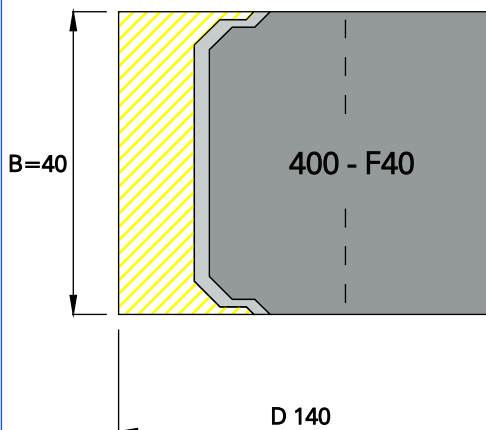
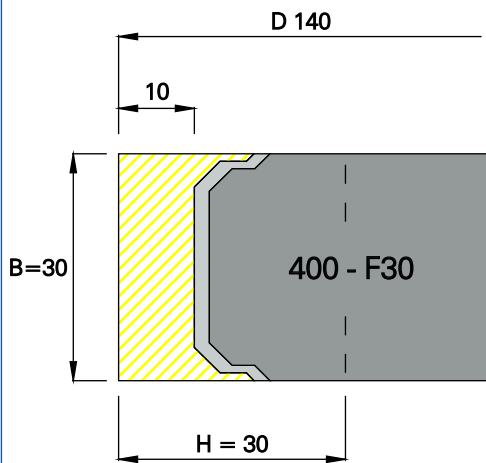
 Multiprofil - Messerköpfe, mit Profilplatten.



HW

MEC

n max 7000



AREA PROFILABILE / PROFILING AREA

ART.	D 2	B 1	d	Z	COD.
400 - F30	116	30	30	3	0400F30030
	116	30	31.75	3	0400F30031
	116	30	35	3	0400F30035
	116	30	40	3	0400F30040
	116	30	50	3	0400F30050

ART.	B	H	a	COD.
401 - P	30	30	5	0401P30305

ART.	B	H	a	COD.
402 - P	30	30	2	0402P30302

ART.	B	H	a	COD.
403 - P	30	30	3	0403P30303

ART.	D 2	B 1	d	Z	COD.
400 - F40	116	40	30	3	0400F40030
	116	40	31.75	3	0400F40031
	116	40	35	3	0400F40035
	116	40	40	3	0400F40040
	116	40	50	3	0400F40050

ART.	B	H	a	COD.
401 - P	40	30	5	0401P40305

ART.	B	H	a	COD.
402 - P	40	30	2	0402P40302

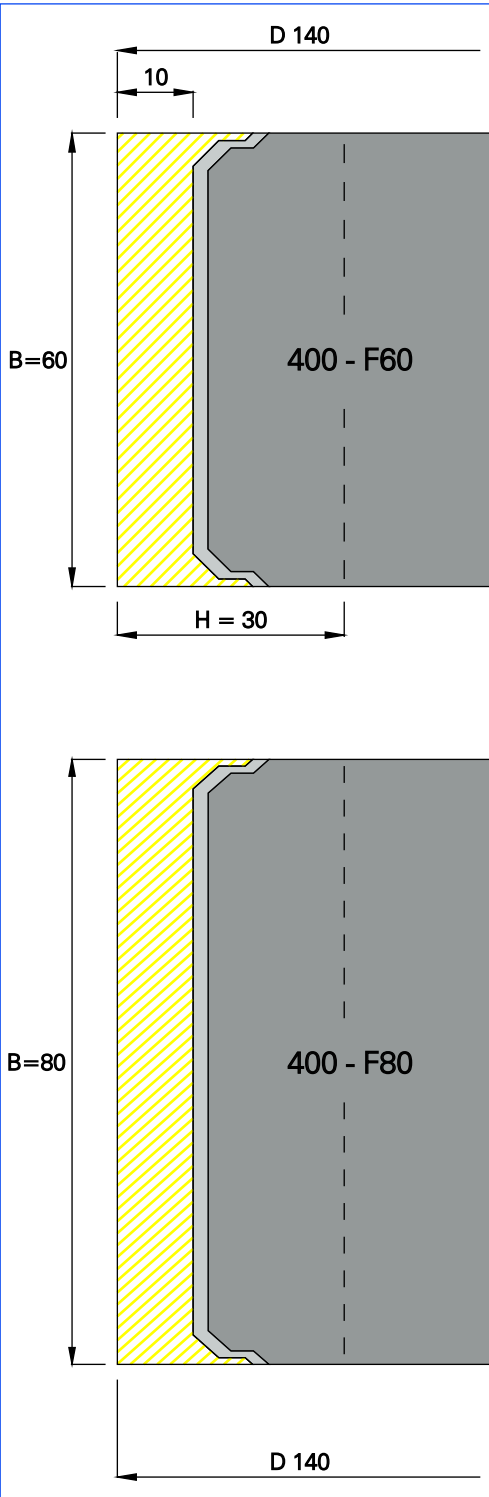
ART.	B	H	a	COD.
403 - P	40	30	3	0403P40303

Multi - profiles cutter heads.

Cabezales multiperfiles.

Porte - outils multiprofiles.

Multiprofil - Messerköpfe.



ART.	D 2	B 1	d	Z	COD.
400 - F60	116	60	30	3	0400F60030
	116	60	31.75	3	0400F60031
	116	60	35	3	0400F60035
	116	60	40	3	0400F60040
	116	60	50	3	0400F60050

ART.	B	H	a	COD.
401 - P	60	30	5	0401P60305

ART.	B	H	a	COD.
402 - P	60	30	2	0402P60302

ART.	B	H	a	COD.
403 - P	60	30	3	0403P60303

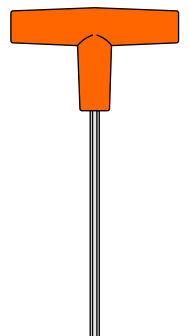
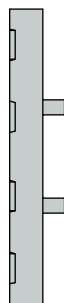
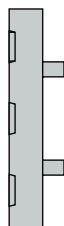
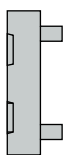
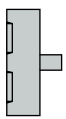
ART.	D 2	B 1	d	Z	COD.
400 - F80	116	80	30	3	0400F80030
	116	80	31.75	3	0400F80031
	116	80	35	3	0400F80035
	116	80	40	3	0400F80040
	116	80	50	3	0400F80050

ART.	B	H	a	COD.
401 - P	80	30	5	0401P80305

ART.	B	H	a	COD.
402 - P	80	30	2	0402P80302

ART.	B	H	a	COD.
403 - P	80	30	3	0403P80303

Ricambi / Spare parts / Rechanges / Repuestos / Ersatzteile



COD.
04805128F0

COD.
04805138F0

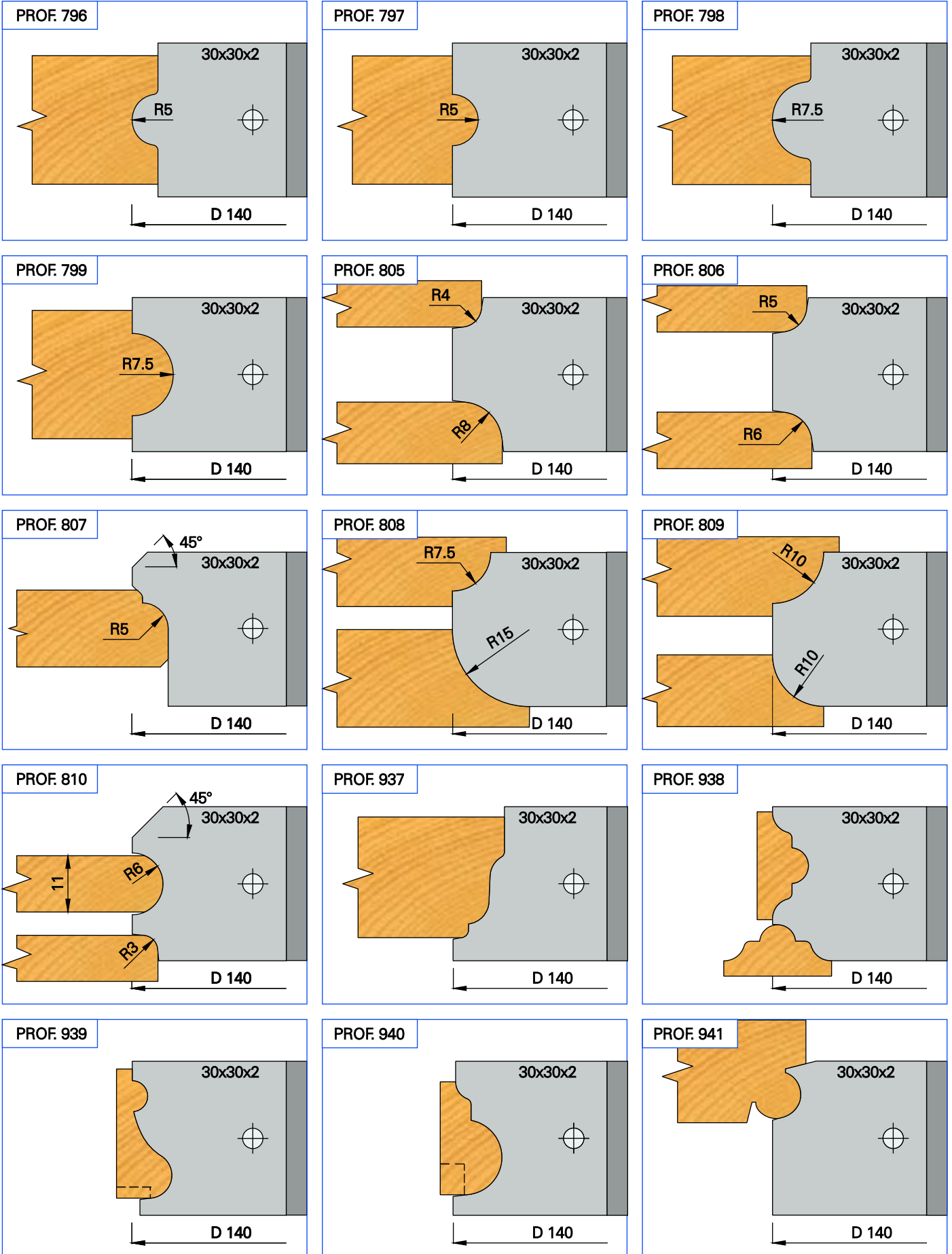
COD.
04805158F0


COD.
04805178F0

COD.
0480701020


COD.
048073B000

COD.
048078L500



 Examples of workable profiles.

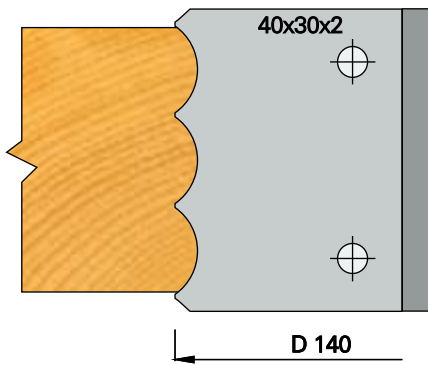
 Ejemplos de perfiles realizables.

 Exemples de profils réalisables.

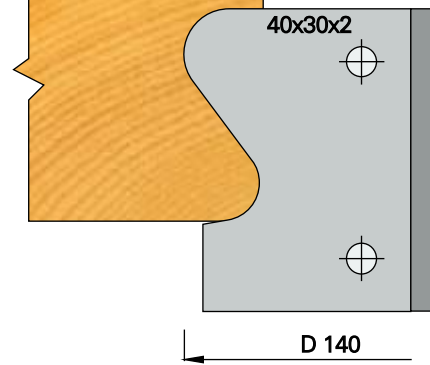
 Durchführbaren Profilbeispiele.



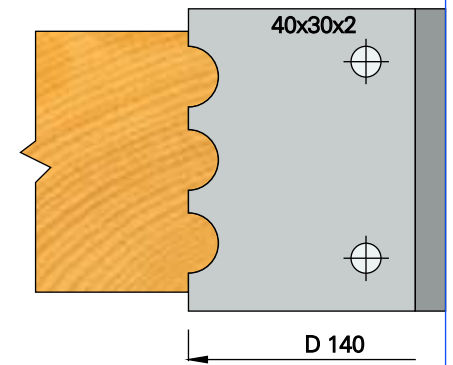
PROF. 841



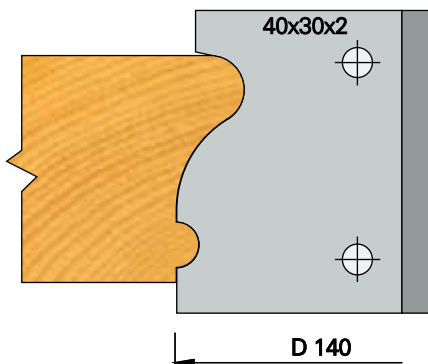
PROF. 842



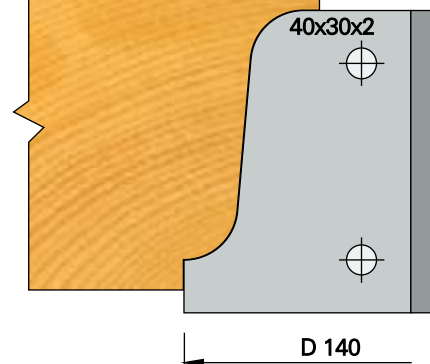
PROF. 843



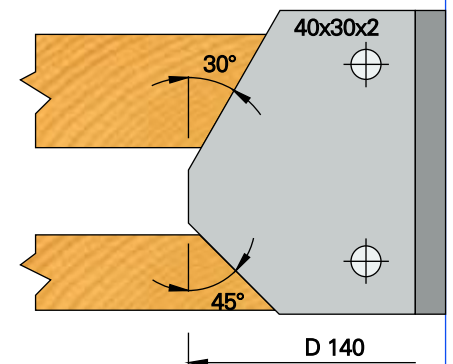
PROF. 844



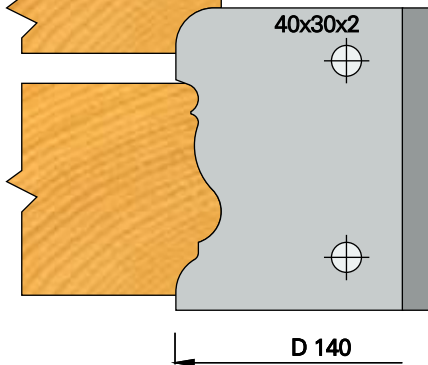
PROF. 845



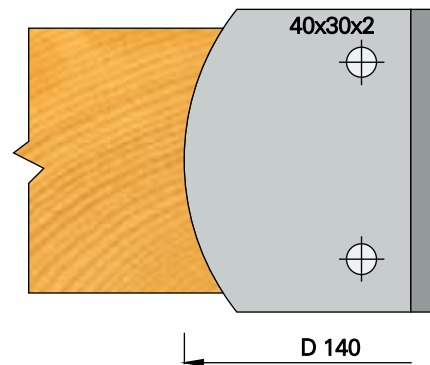
PROF. 846



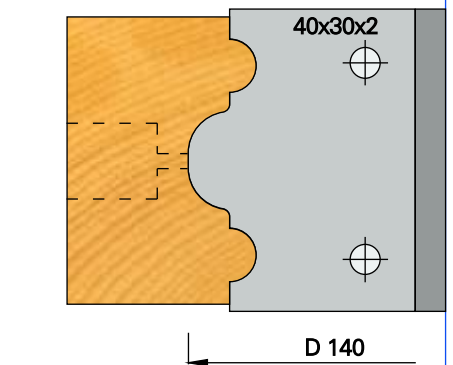
PROF. 847



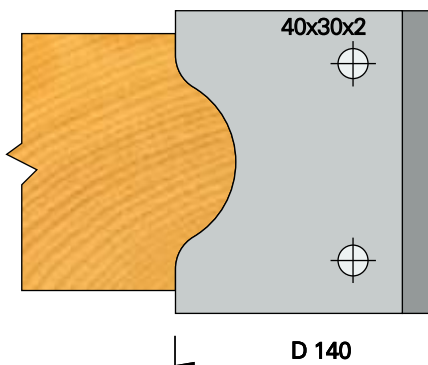
PROF. 848



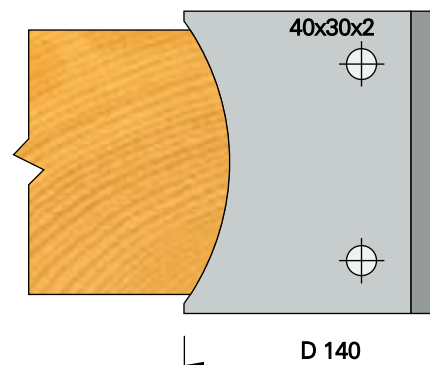
PROF. 849



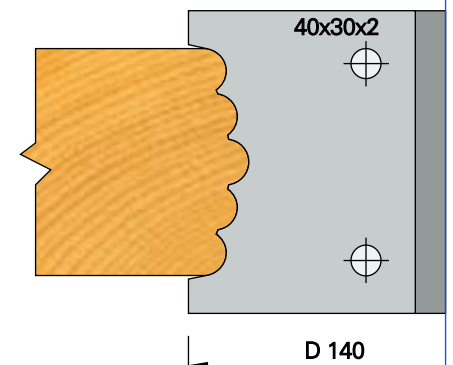
PROF. 850





PROF. 851




PROF. 852



 Examples of workable profiles.

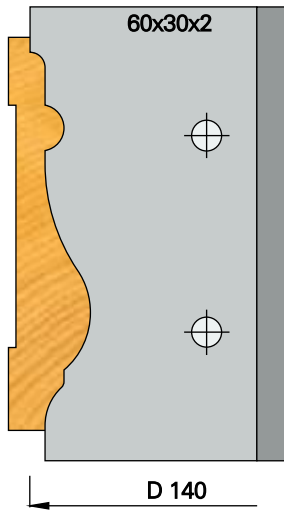
 Ejemplos de perfiles realizables.

 Exemples de profils réalisables.

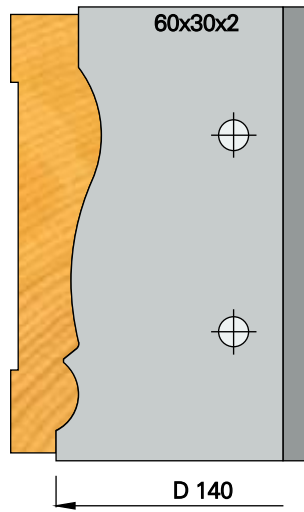
 Durchführbaren Profilbeispiele.



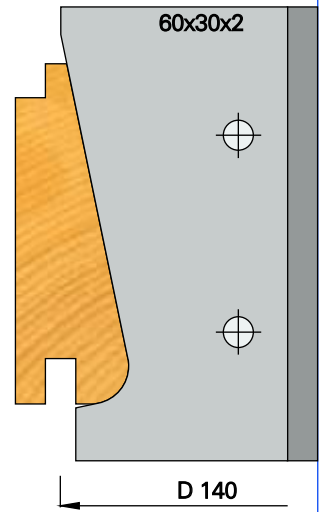
PROF. 881



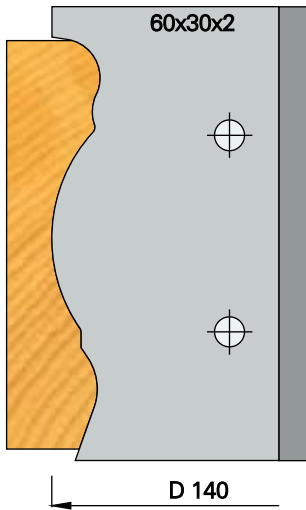
PROF. 882



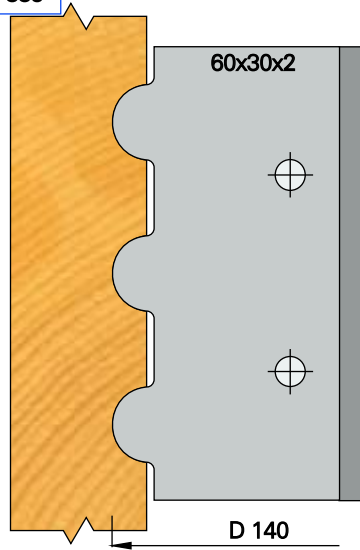
PROF. 883



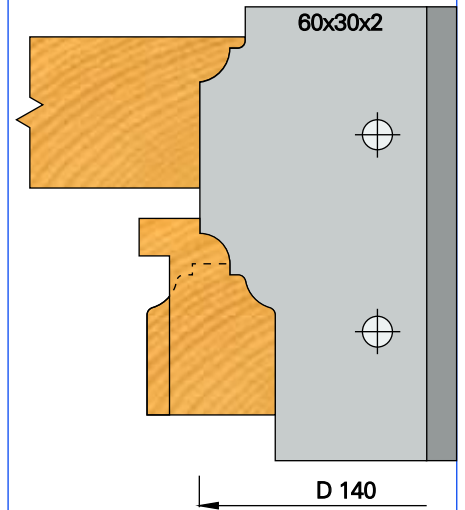
PROF. 884



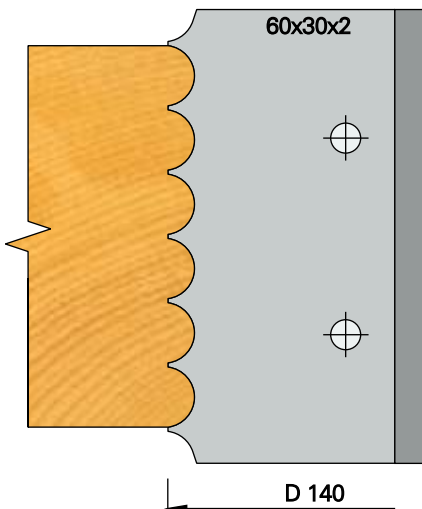
PROF. 885



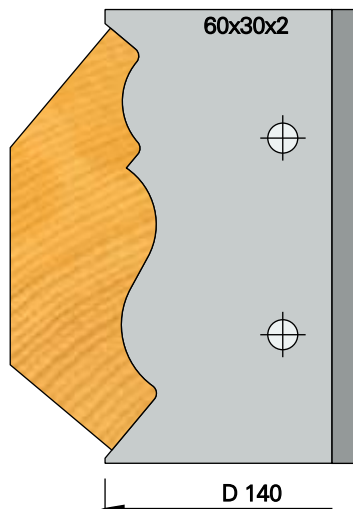
PROF. 886



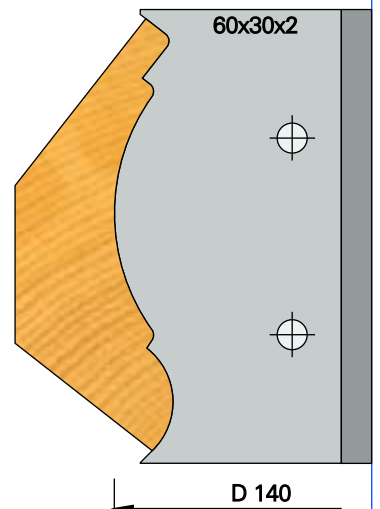
PROF. 944



PROF. 945



PROF. 946



Examples of workable profiles.



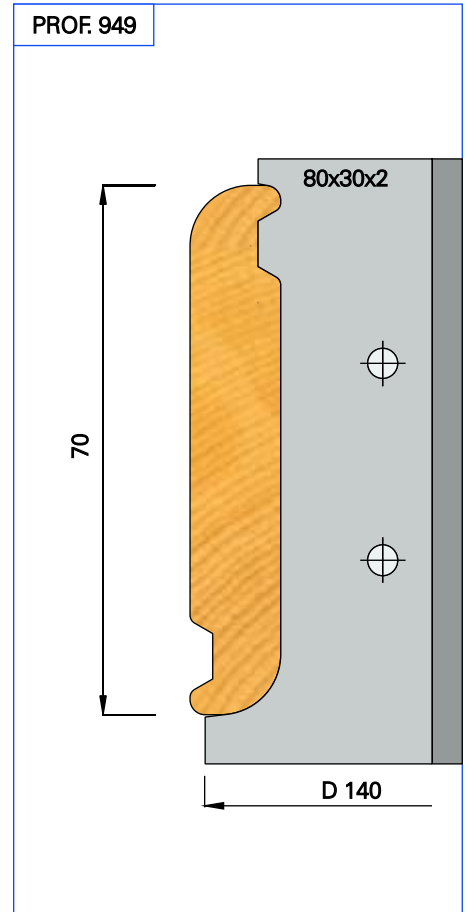
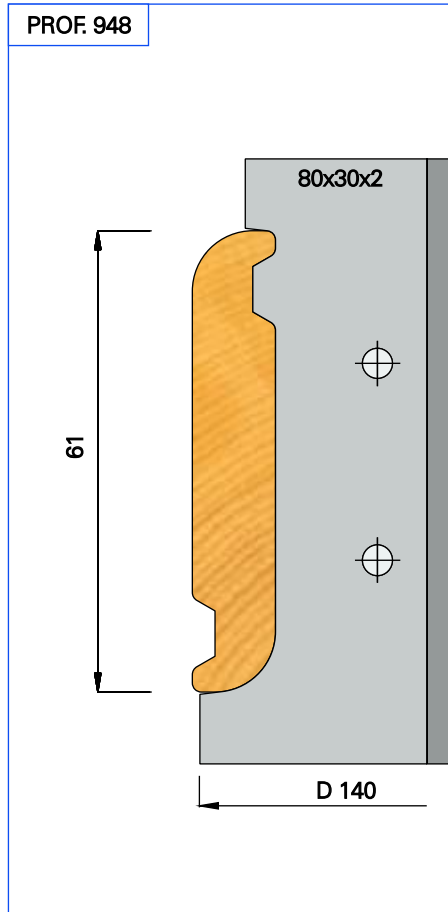
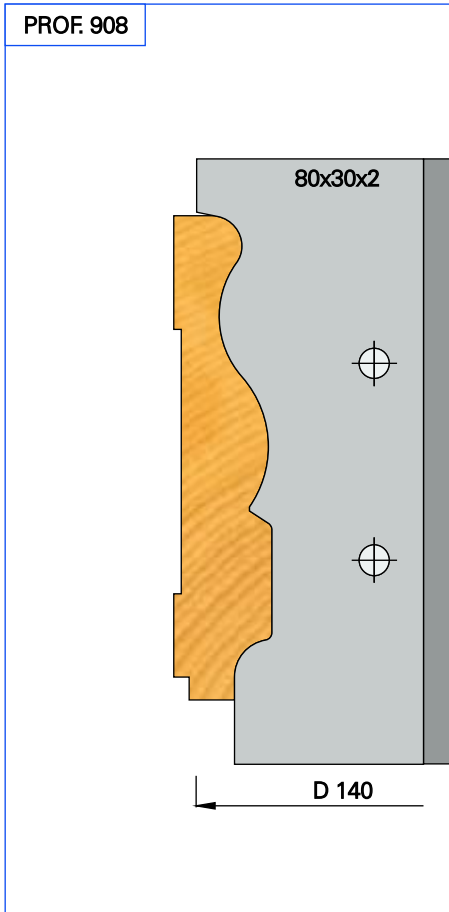
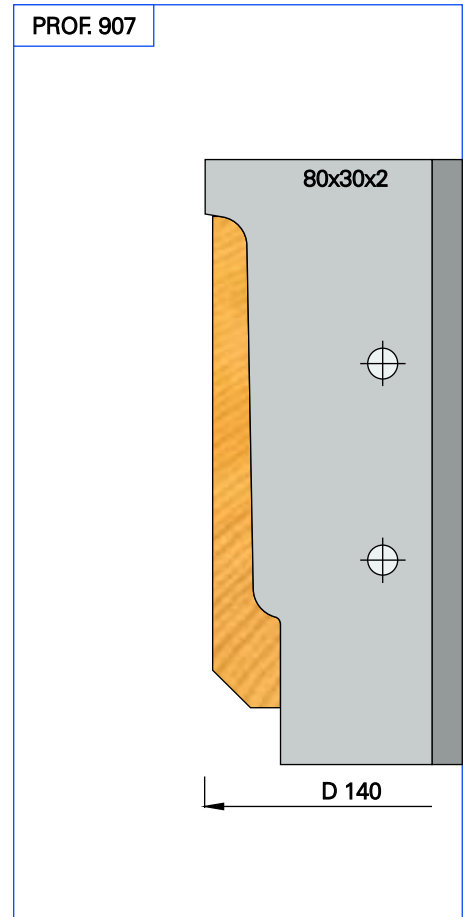
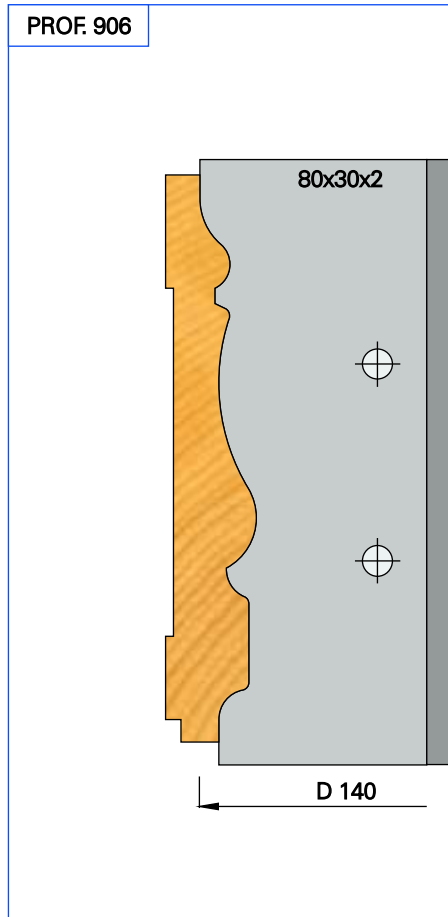
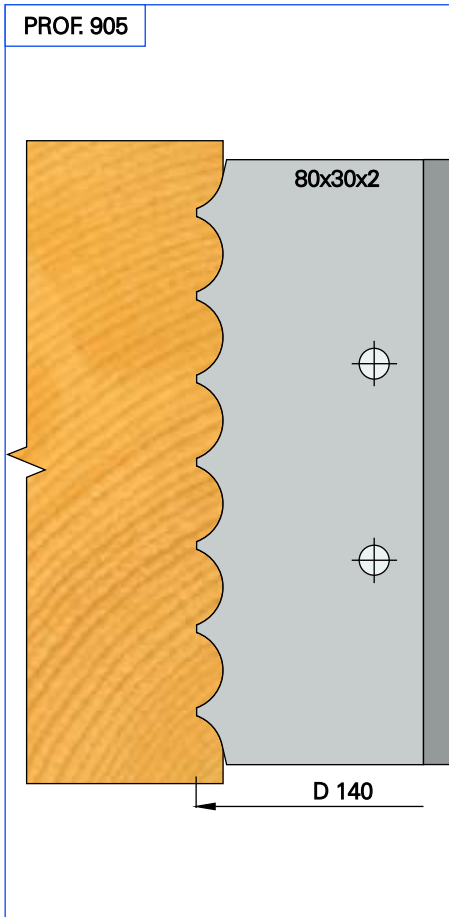
Ejemplos de perfiles realizables.





Exemples de profils réalisables.



Durchführbaren Profilbeispiele.

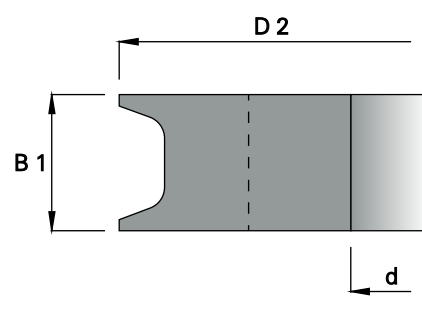


 Examples of workable profiles.

 Ejemplos de perfiles realizables.

 Exemples de profils réalisables.

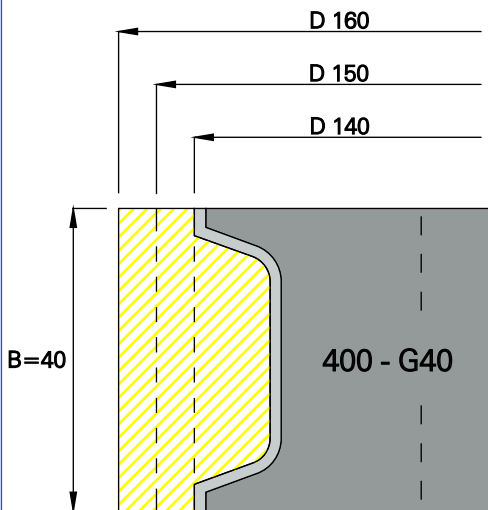
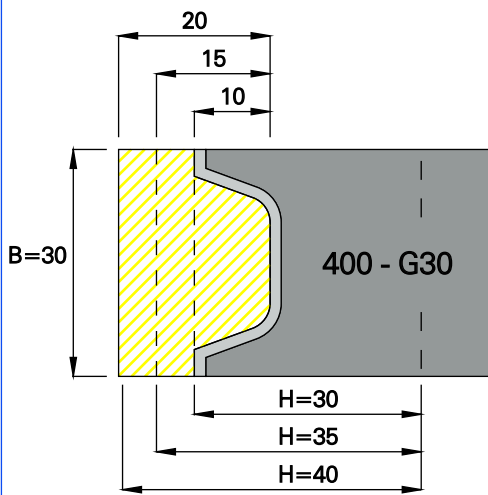
 Durchführbaren Profilbeispiele.



HW

MEC

n max 7000



AREA PROFILABILE / PROFILING AREA

ART.	D 2	B 1	d	Z	COD.
400 - G30	137	30	30	3	0400G30030
	137	30	31.75	3	0400G30031
	137	30	35	3	0400G30035
	137	30	40	3	0400G30040
	137	30	50	3	0400G30050

ART.	B	H	a	COD.
401 - P	30	30	5	0401P30305
	30	35	5	0401P30355
	30	40	5	0401P30405

ART.	B	H	a	COD.
402 - P	30	30	2	0402P30302
	30	35	2	0402P30352
	30	40	2	0402P30402

ART.	B	H	a	COD.
403 - P	30	30	3	0403P30303
	30	35	3	0403P30353
	30	40	3	0403P30403

ART.	D 2	B 1	d	Z	COD.
400 - G40	137	40	30	3	0400G40030
	137	40	31.75	3	0400G40031
	137	40	35	3	0400G40035
	137	40	40	3	0400G40040
	137	40	50	3	0400G40050

ART.	B	H	a	COD.
401 - P	40	30	5	0401P40305
	40	35	5	0401P40355
	40	40	5	0401P40405

ART.	B	H	a	COD.
402 - P	40	30	2	0402P40302
	40	35	2	0402P40352
	40	40	2	0402P40402

ART.	B	H	a	COD.
403 - P	40	30	3	0403P40303
	40	35	3	0403P40353
	40	40	3	0403P40403



Multi - profiles cutter heads.



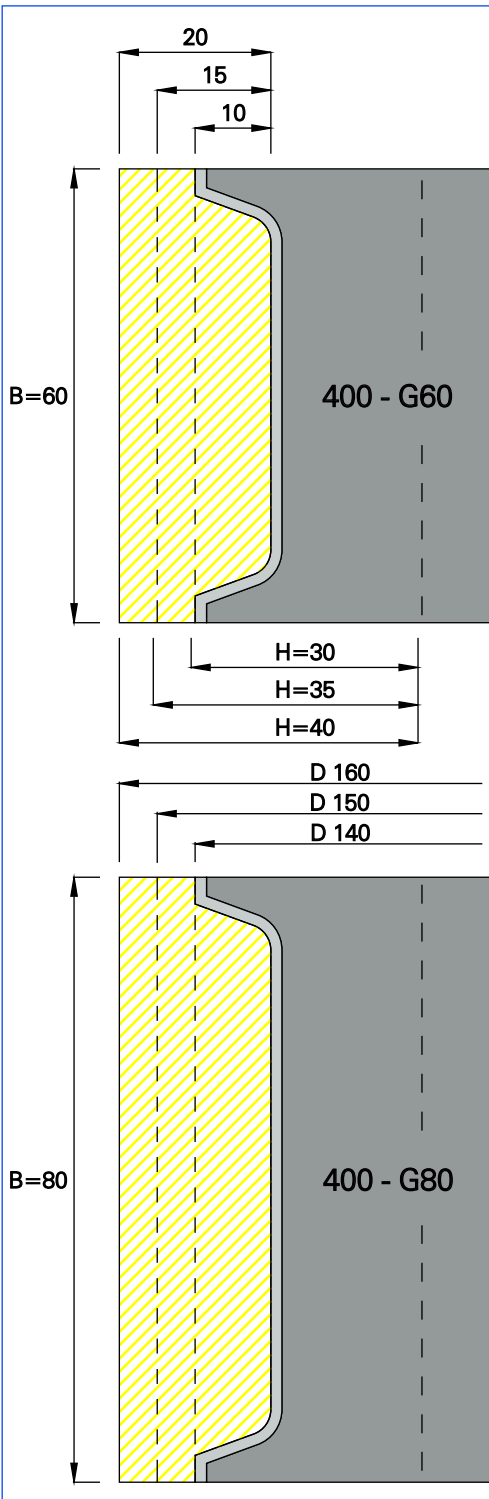
Cabezales multiperfiles.



Porte - outils multiprofiles.

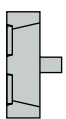


Multiprofil - Messerköpfe.

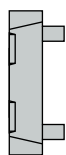


ART.	D 2	B 1	d	Z	COD.
400 - G60	137	60	30	3	0400G60030
	137	60	31.75	3	0400G60031
	137	60	35	3	0400G60035
	137	60	40	3	0400G60040
	137	60	50	3	0400G60050
ART.	B	H	a	COD.	
401 - P	60	30	5	0401P60305	
	60	35	5	0401P60355	
	60	40	5	0401P60405	
ART.	B	H	a	COD.	
402 - P	60	30	2	0402P60302	
	60	35	2	0402P60352	
	60	40	2	0402P60402	
ART.	B	H	a	COD.	
403 - P	60	30	3	0403P60303	
	60	35	3	0403P60353	
	60	40	3	0403P60403	
ART.	D 2	B 1	d	Z	COD.
400 - G80	137	80	30	3	0400G80030
	137	80	31.75	3	0400G80031
	137	80	35	3	0400G80035
	137	80	40	3	0400G80040
	137	80	50	3	0400G80050
ART.	B	H	a	COD.	
401 - P	80	30	5	0401P80305	
	80	35	5	0401P80355	
	80	40	5	0401P80405	
ART.	B	H	a	COD.	
402 - P	80	30	2	0402P80302	
	80	35	2	0402P80352	
	80	40	2	0402P80402	
ART.	B	H	a	COD.	
403 - P	80	30	3	0403P80303	
	80	35	3	0403P80353	
	80	40	3	0403P80403	

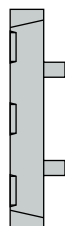
Ricambi / Spare parts / Rechanges / Repuestos / Ersatzteile



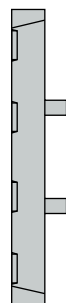
COD.
04805128G0



COD.
04805138G0



COD.
04805158G0



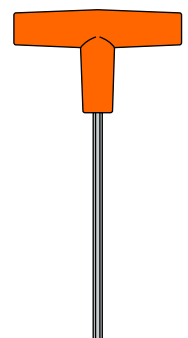
COD.
04805178G0



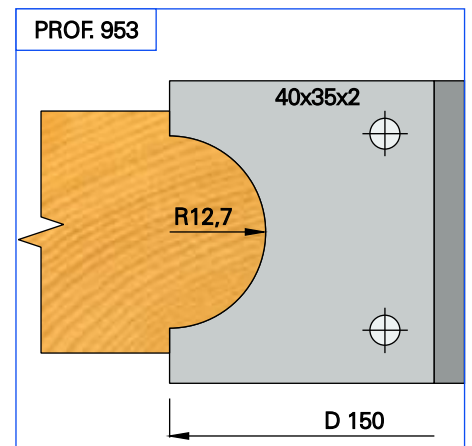
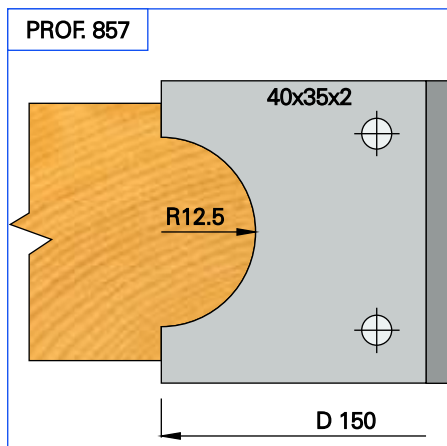
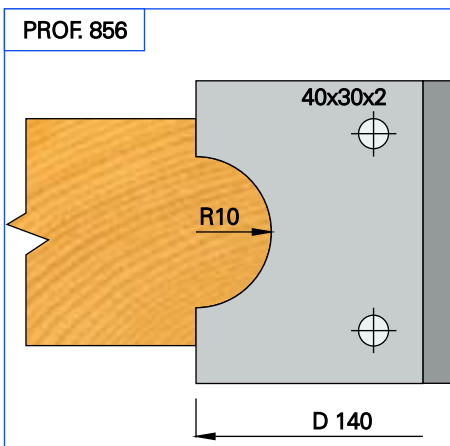
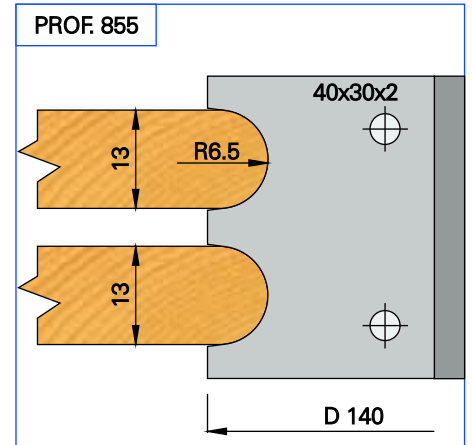
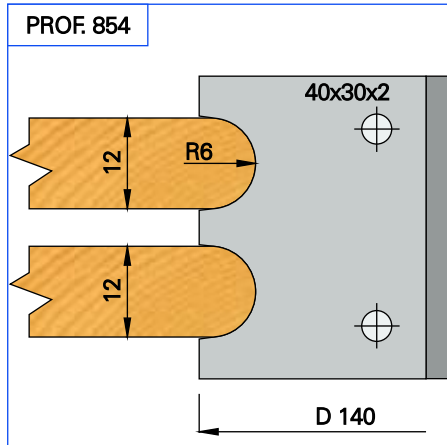
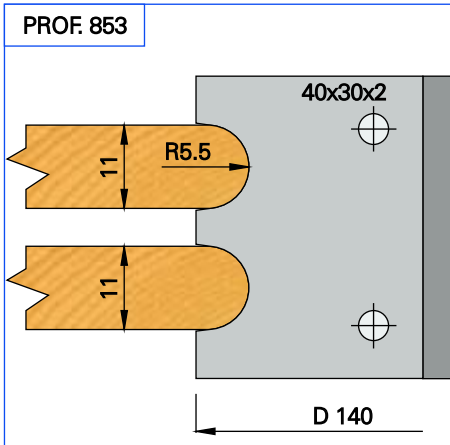
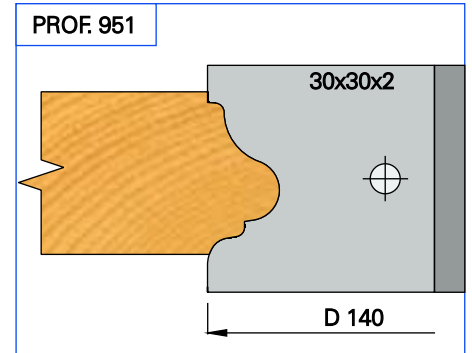
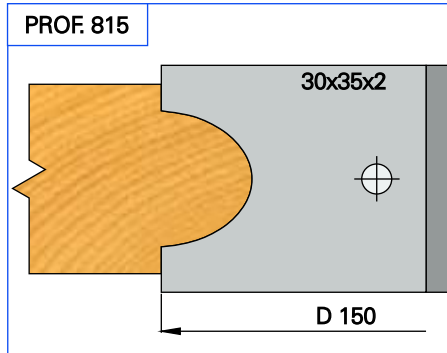
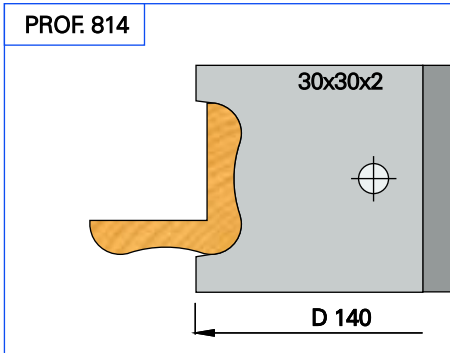
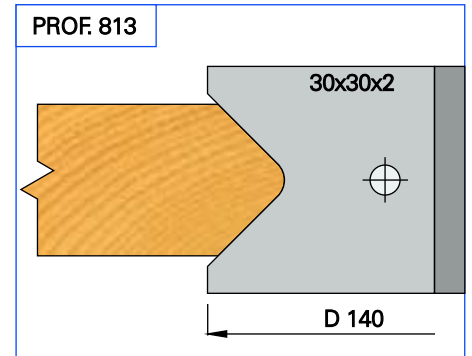
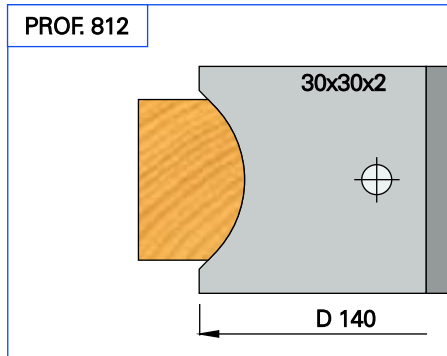
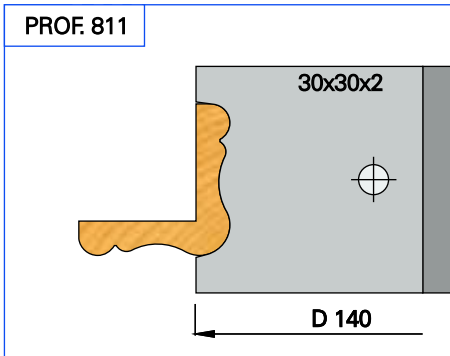
COD.
0480701020





COD.
048073B000




COD.
048078L500

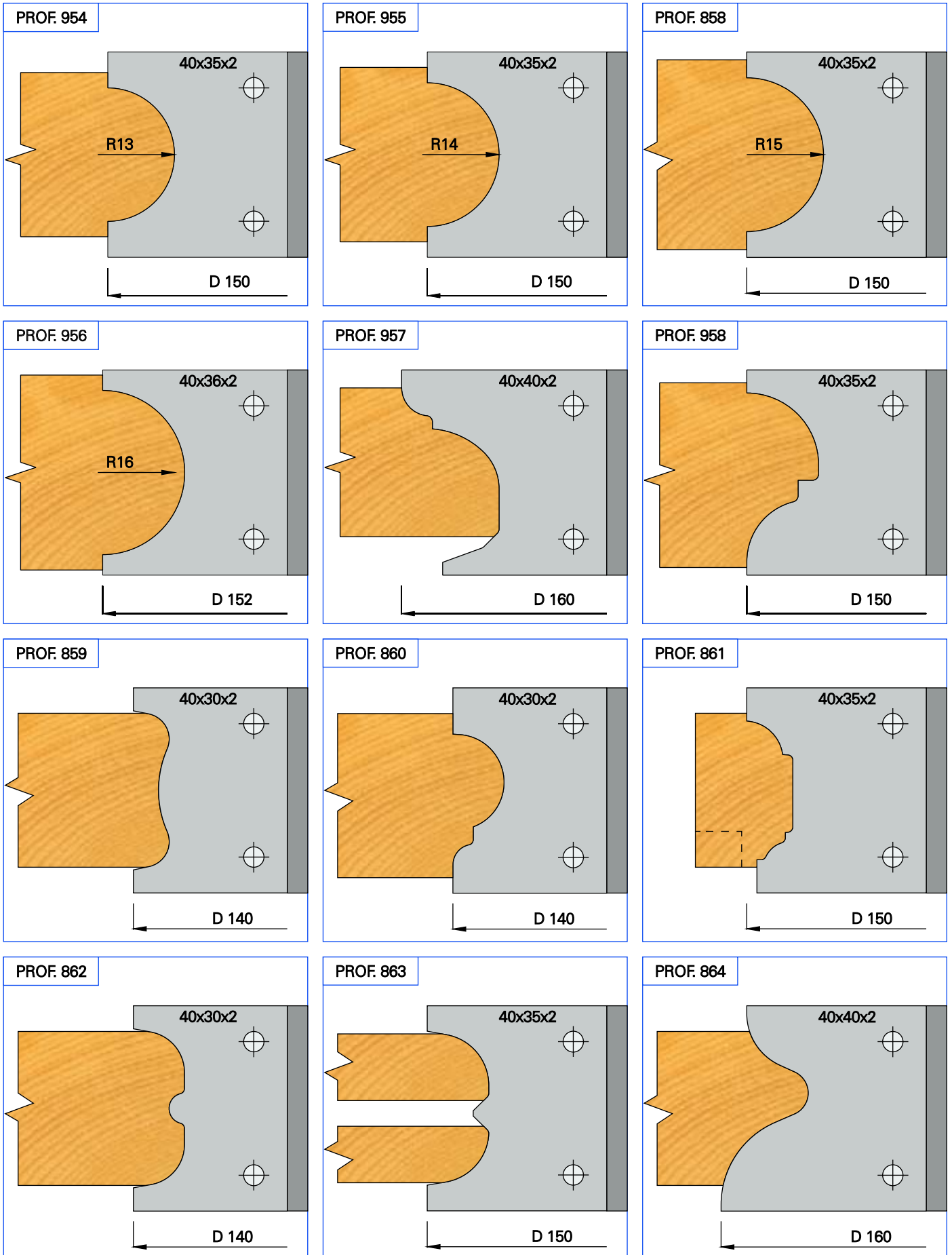



 Examples of workable profiles.


 Ejemplos de perfiles realizables.


 Exemples de profils réalisables.

 Durchführbaren Profilbeispiele.



 Examples of workable profiles.

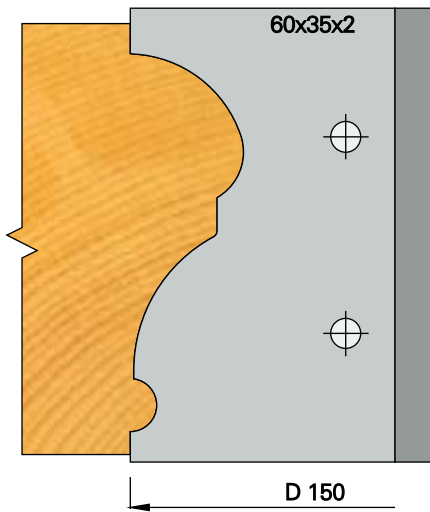
 Ejemplos de perfiles realizables.

 Exemples de profils réalisables.

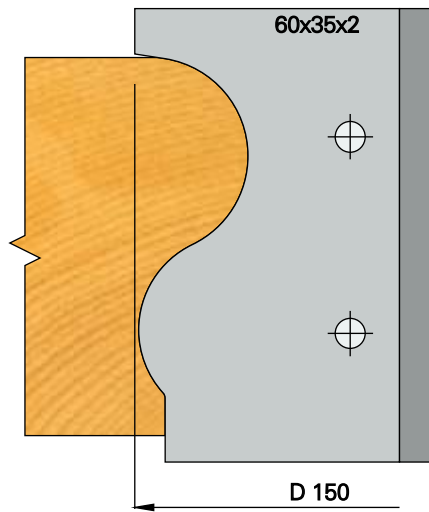
 Durchführbaren Profilbeispiele.



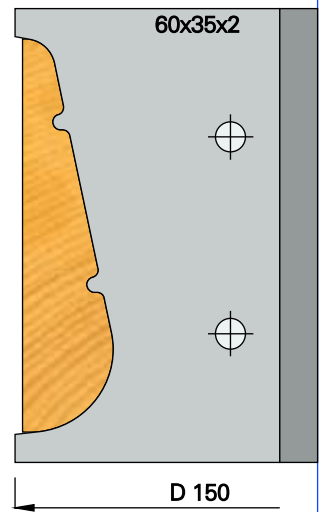
PROF. 887



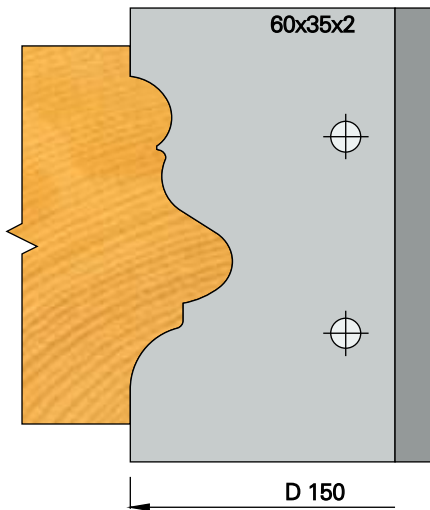
PROF. 888



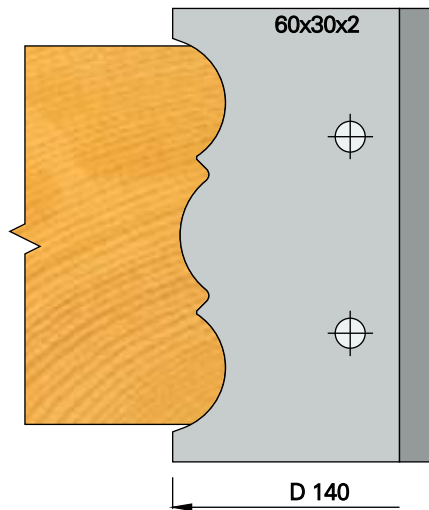
PROF. 889



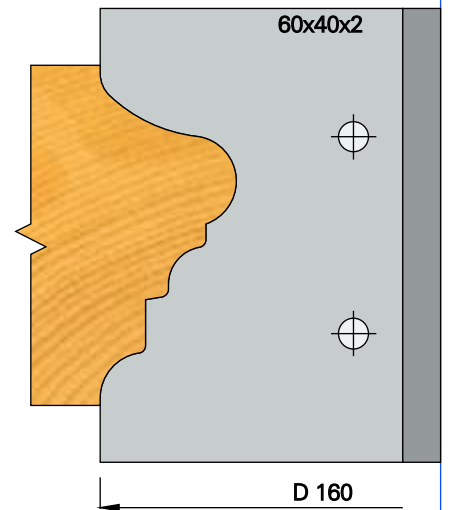
PROF. 890



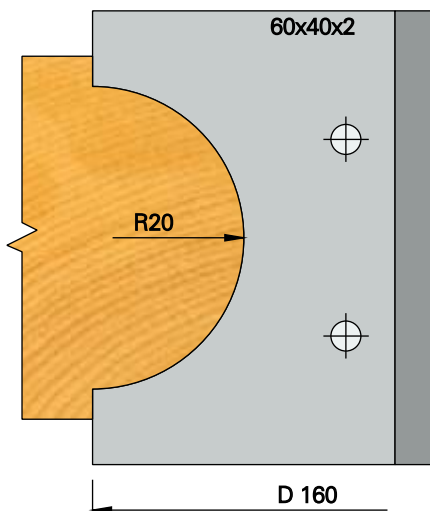
PROF. 891



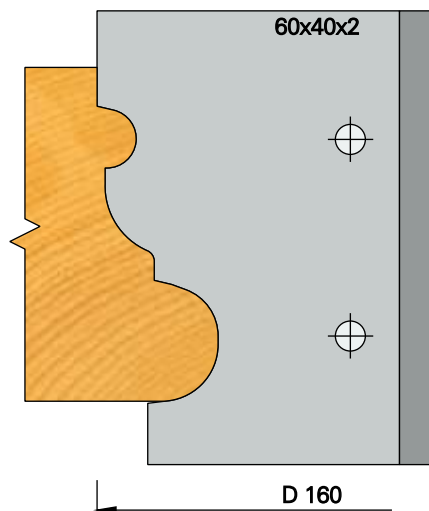
PROF. 892



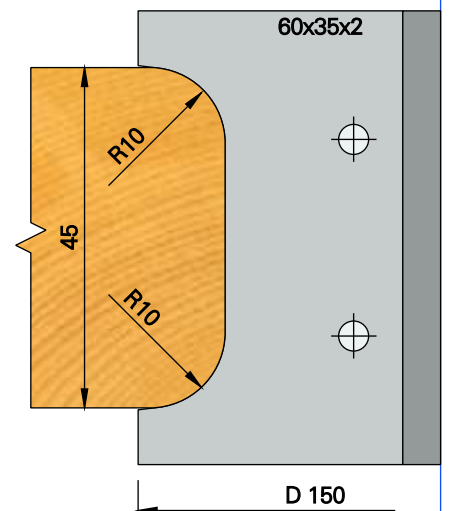
PROF. 960



PROF. 961



PROF. 962



Examples of workable profiles.



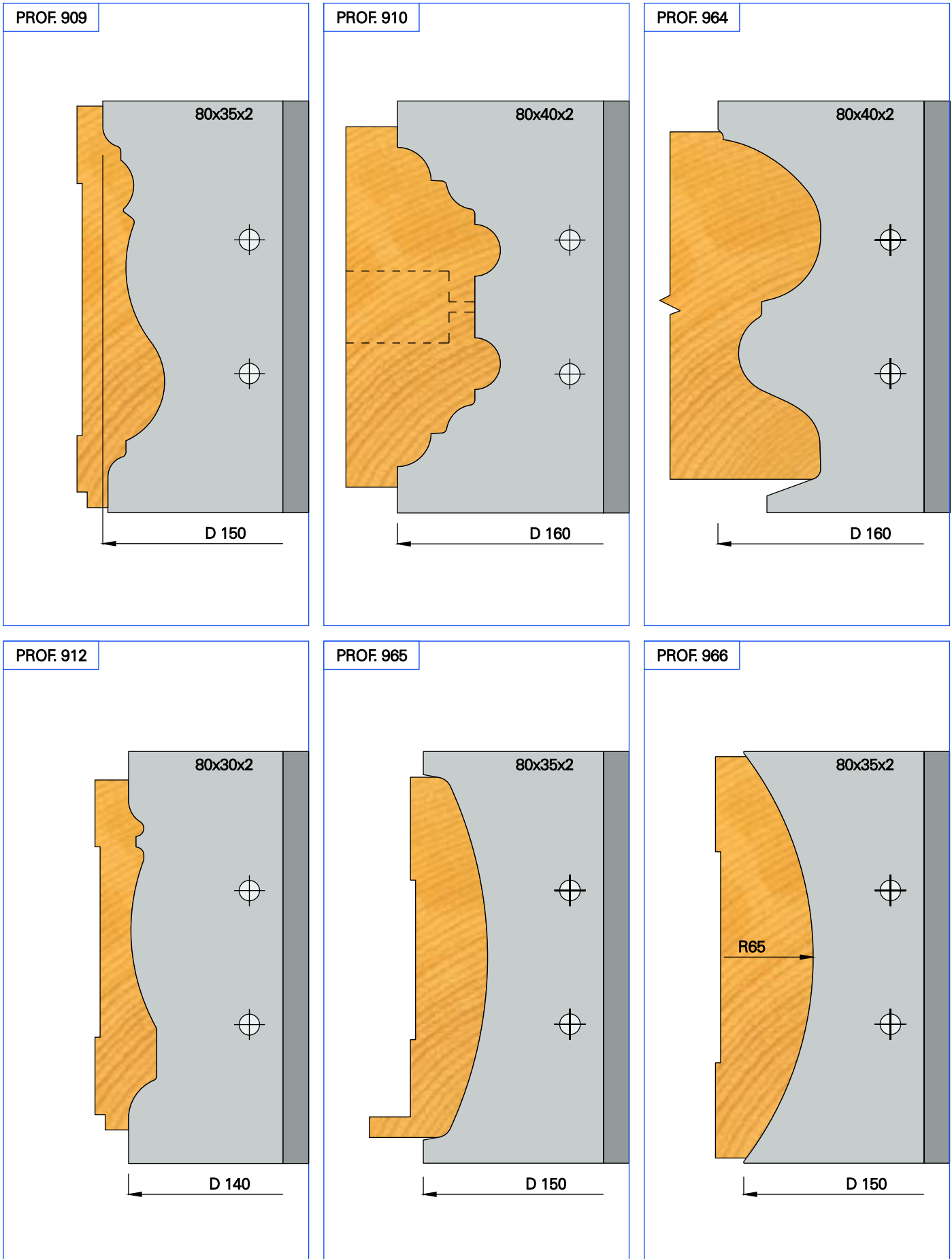
Ejemplos de perfiles realizables.





Exemples de profils réalisables.



Durchführbaren Profilbeispiele.

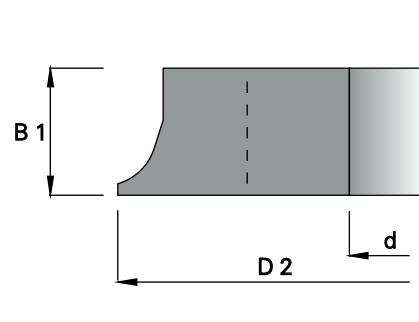


 Examples of workable profiles.

 Ejemplos de perfiles realizables.

 Exemples de profils réalisables.

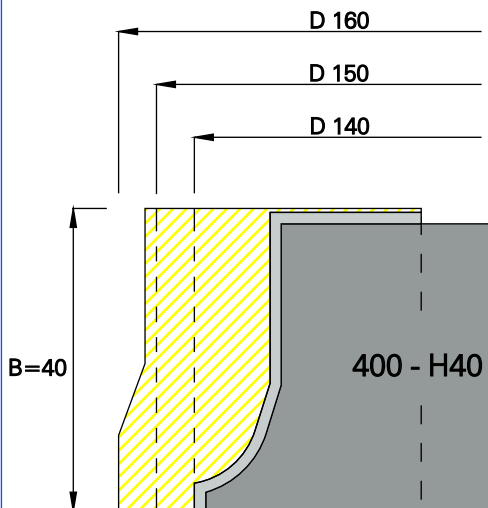
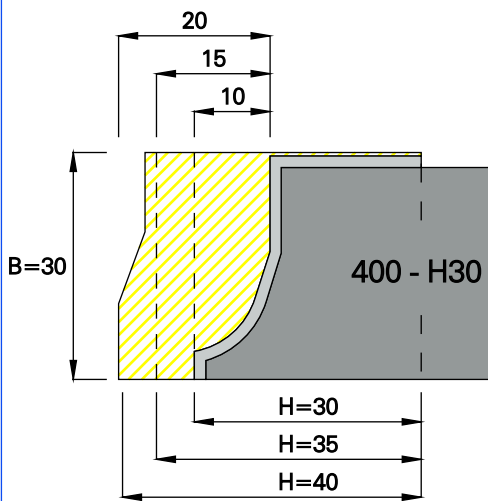
 Durchführbaren Profilbeispiele.



HW

MEC

n max 7000



AREA PROFILABILE / PROFILING AREA

ART.	D 2	B 1	d	Z	COD.
400 - H30	137	28	30	3	0400H30030
	137	28	31.75	3	0400H30031
	137	28	35	3	0400H30035
	137	28	40	3	0400H30040
	137	28	50	3	0400H30050

ART.	B	H	a	COD.
401 - P	30	30	5	0401P30305
	30	35	5	0401P30355
	30	40	5	0401P30405

ART.	B	H	a	COD.
402 - P	30	30	2	0402P30302
	30	35	2	0402P30352
	30	40	2	0402P30402

ART.	B	H	a	COD.
403 - P	30	30	3	0403P30303
	30	35	3	0403P30353
	30	40	3	0403P30403

ART.	D 2	B 1	d	Z	COD.
400 - H40	137	38	30	3	0400H40030
	137	38	31.75	3	0400H40031
	137	38	35	3	0400H40035
	137	38	40	3	0400H40040
	137	38	50	3	0400H40050

ART.	B	H	a	COD.
401 - P	40	30	5	0401P40305
	40	35	5	0401P40355
	40	40	5	0401P40405

ART.	B	H	a	COD.
402 - P	40	30	2	0402P40302
	40	35	2	0402P40352
	40	40	2	0402P40402

ART.	B	H	a	COD.
403 - P	40	30	3	0403P40303
	40	35	3	0403P40353
	40	40	3	0403P40403



Multi - profiles cutter heads.



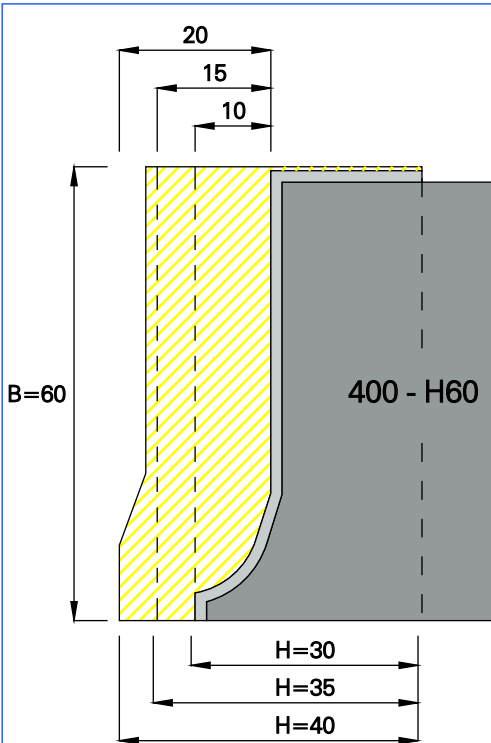
Cabezales multiperfiles.



Porte - outils multiprofiles.



Multiprofil - Messerköpfe.



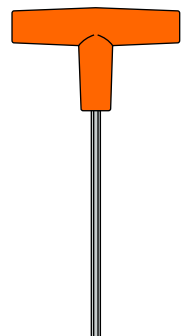
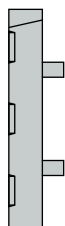
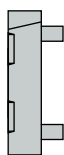
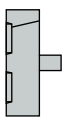
ART.	D 2	B 1	d	Z	COD.
400 - H60	137	58	30	3	0400H60030
	137	58	31.75	3	0400H60031
	137	58	35	3	0400H60035
	137	58	40	3	0400H60040
	137	58	50	3	0400H60050

ART.	B	H	a	COD.
401 - P	60	30	5	0401P60305
	60	35	5	0401P60355
	60	40	5	0401P60405

ART.	B	H	a	COD.
402 - P	60	30	2	0402P60302
	60	35	2	0402P60352
	60	40	2	0402P60402

ART.	B	H	a	COD.
403 - P	60	30	3	0403P60303
	60	35	3	0403P60353
	60	40	3	0403P60403

Ricambi / Spare parts / Rechanges / Repuestos / Ersatzteile



COD.
04805128H0

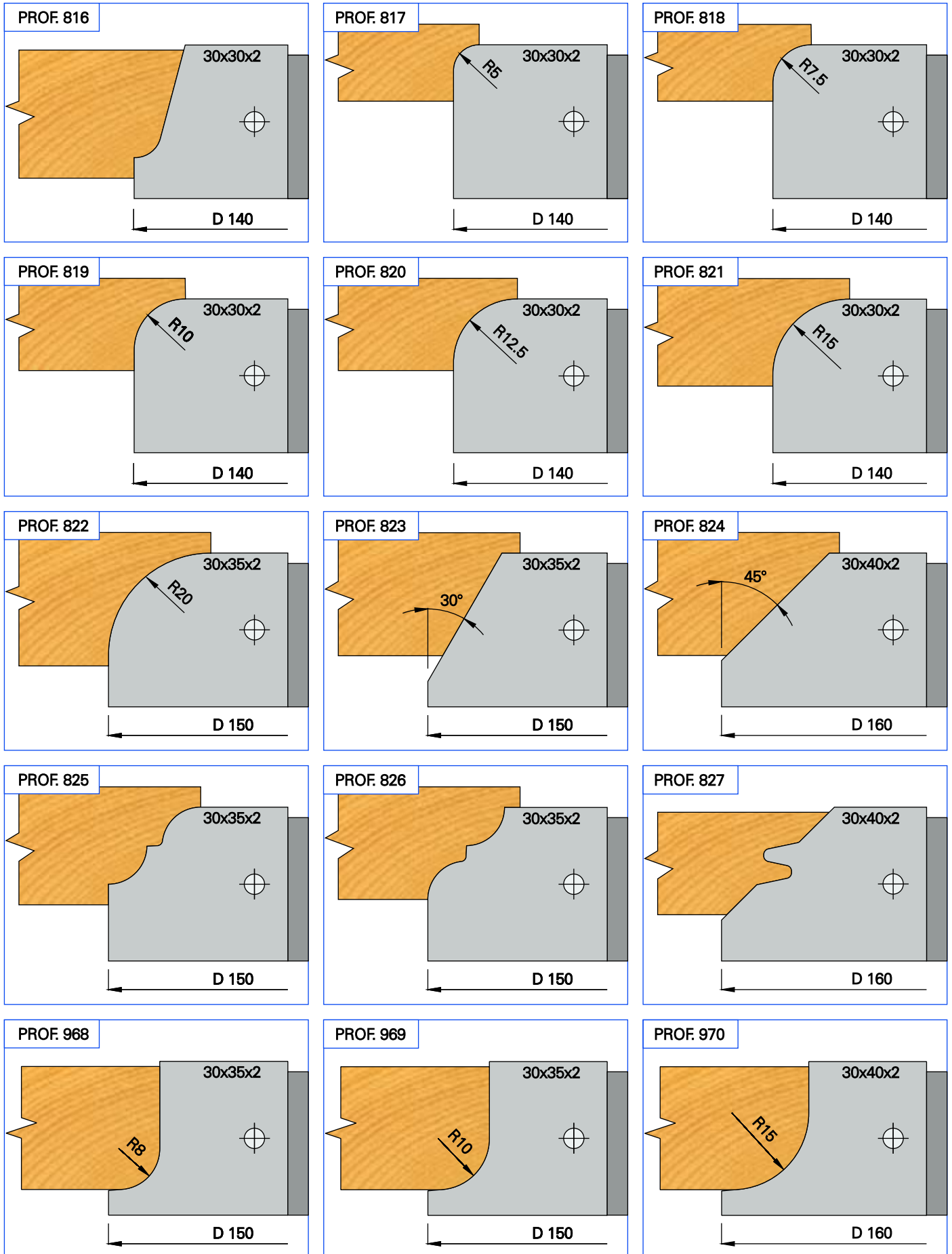
COD.
04805138H0


COD.
04805158H0

COD.
0480701020


COD.
048073B000

COD.
048078L500

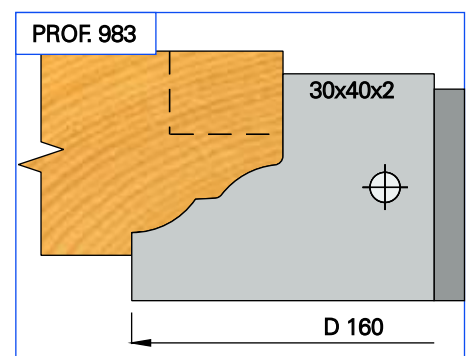
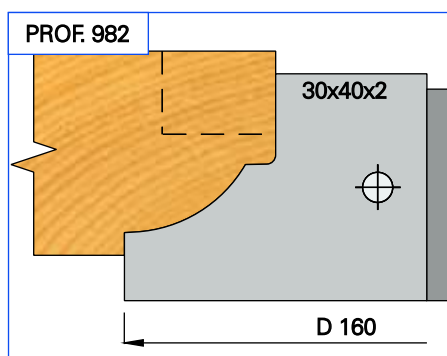
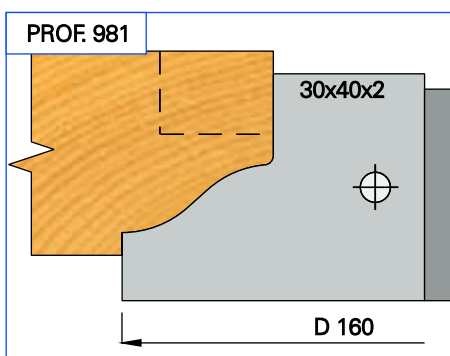
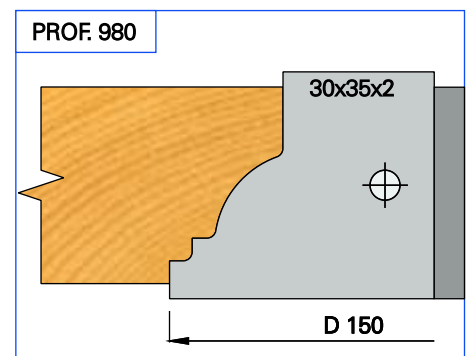
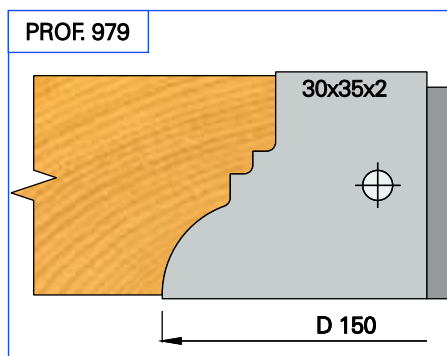
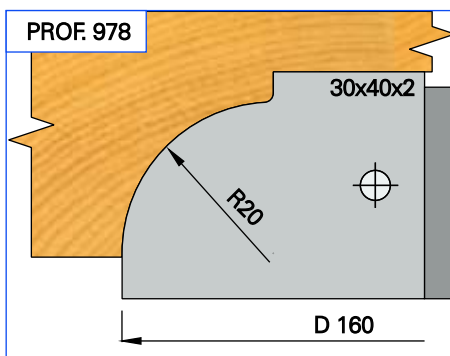
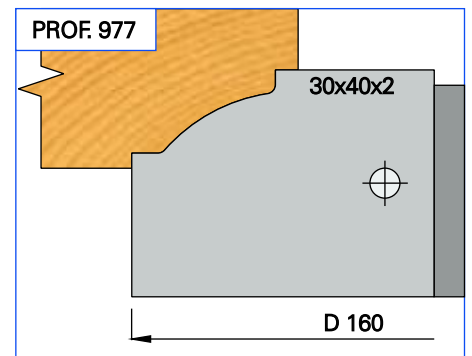
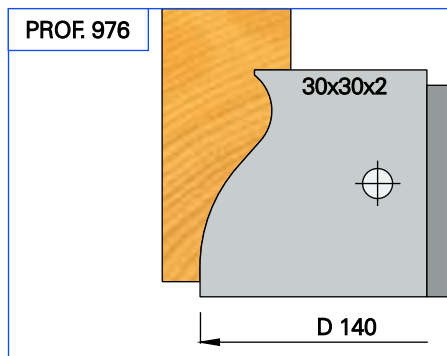
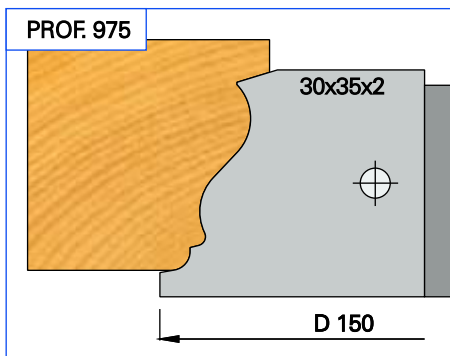
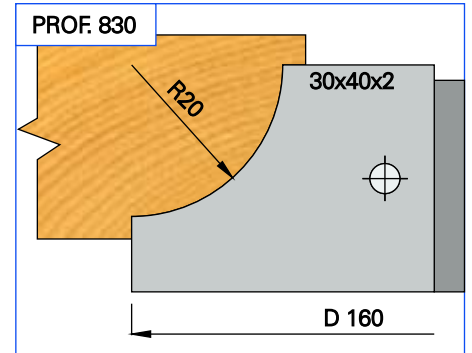
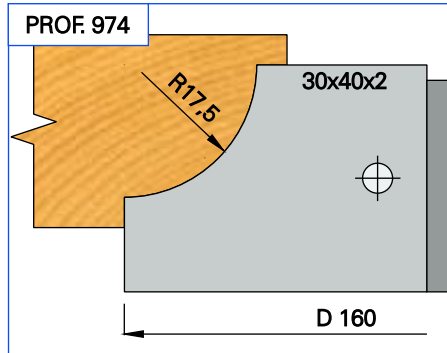
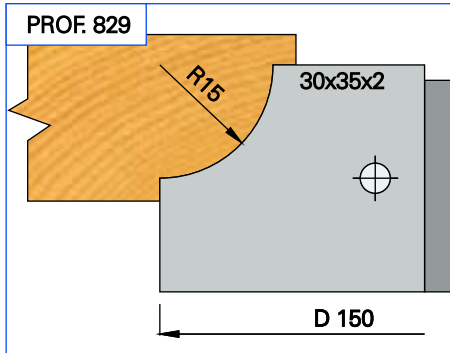
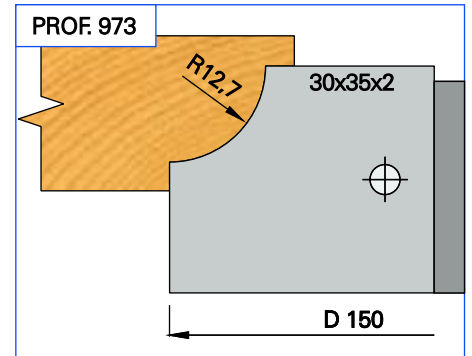
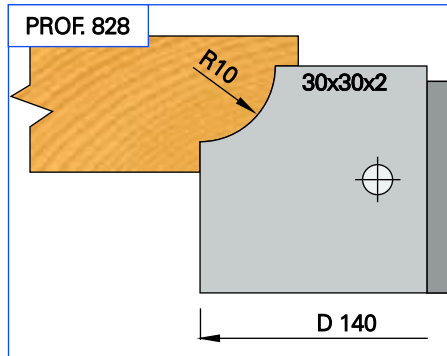
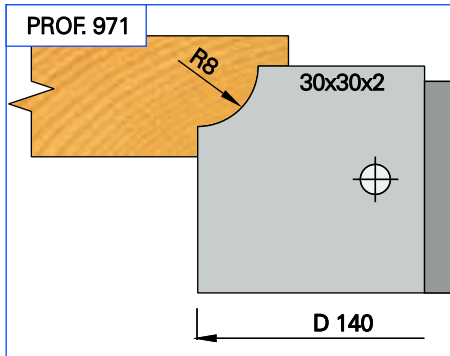



 Examples of workable profiles.


 Ejemplos de perfiles realizables.


 Exemples de profils réalisables.

 Durchführbaren Profilbeispiele.

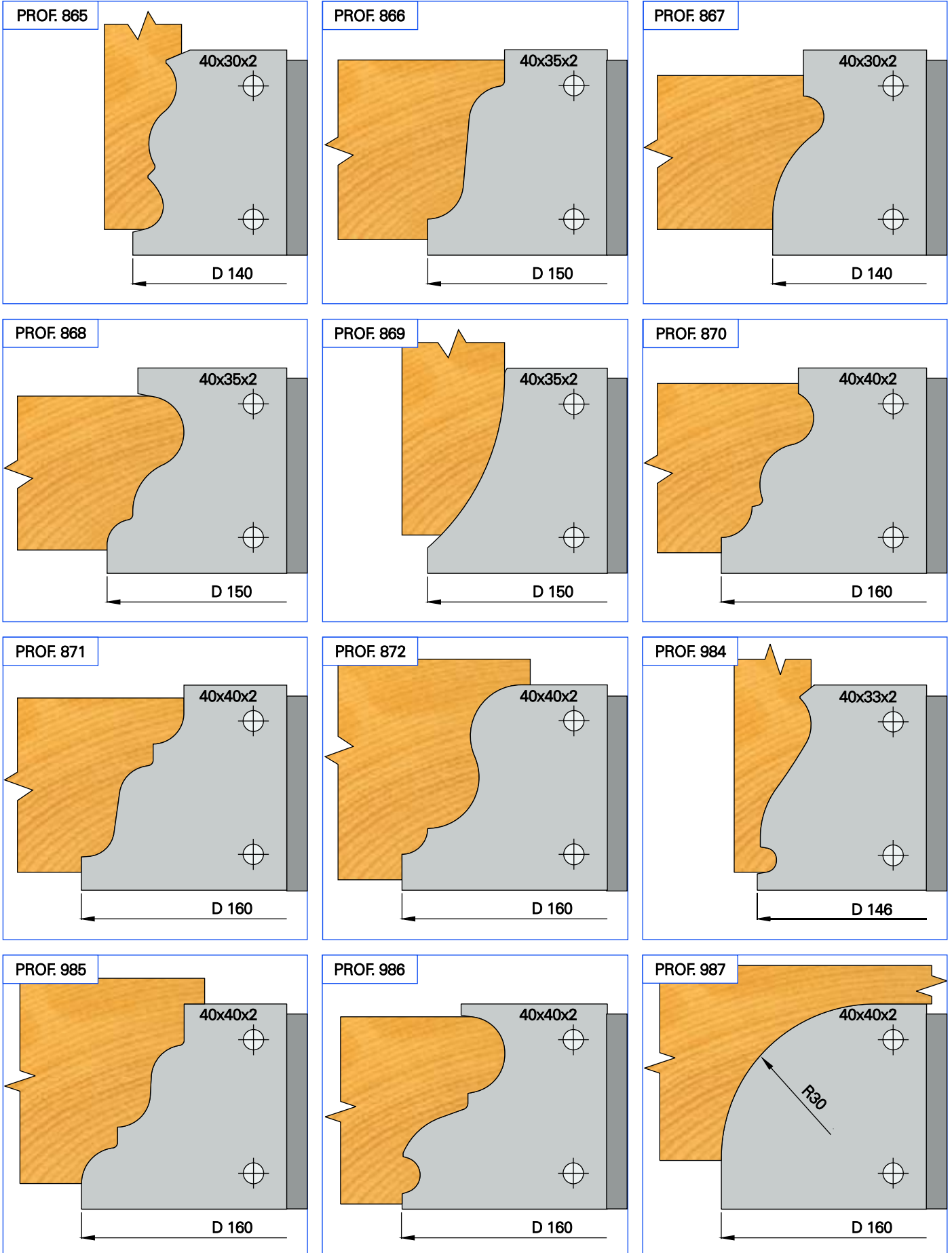



 Examples of workable profiles.


 Ejemplos de perfiles realizables.


 Exemples de profils réalisables.

 Durchführbaren Profilbeispiele.

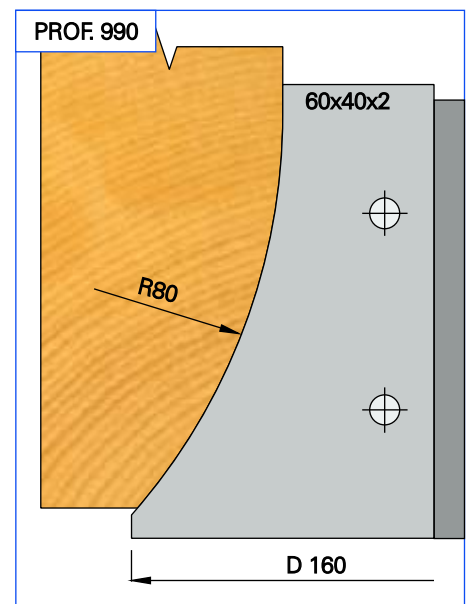
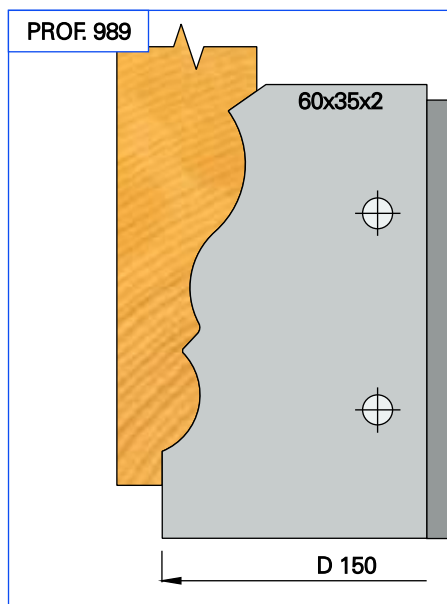
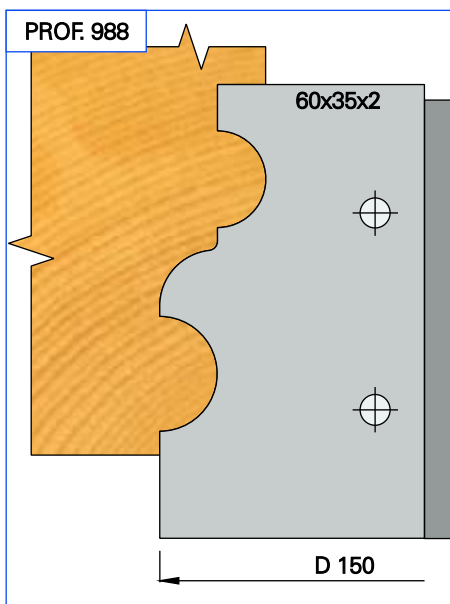
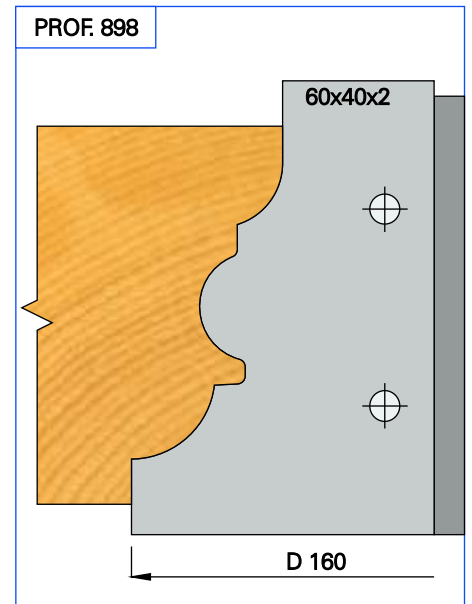
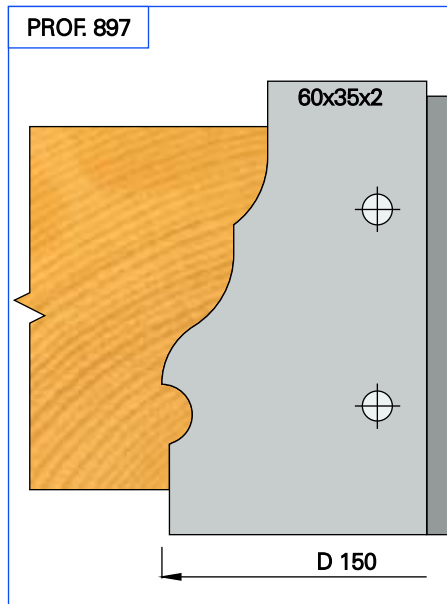
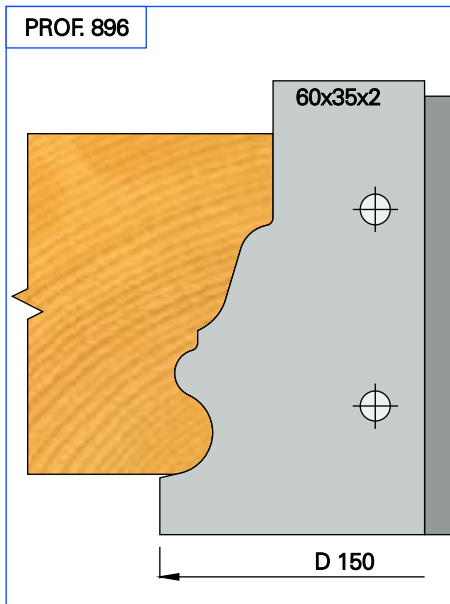
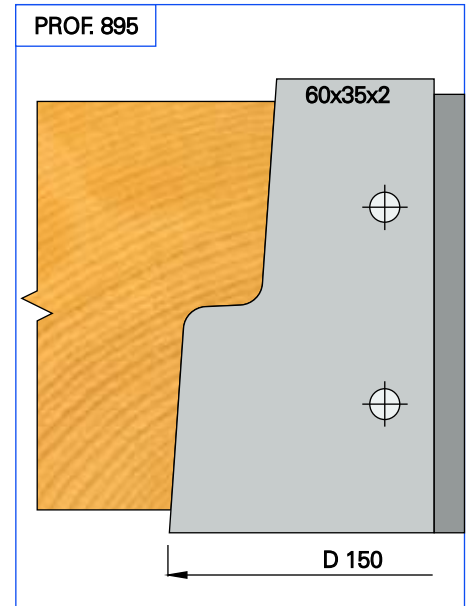
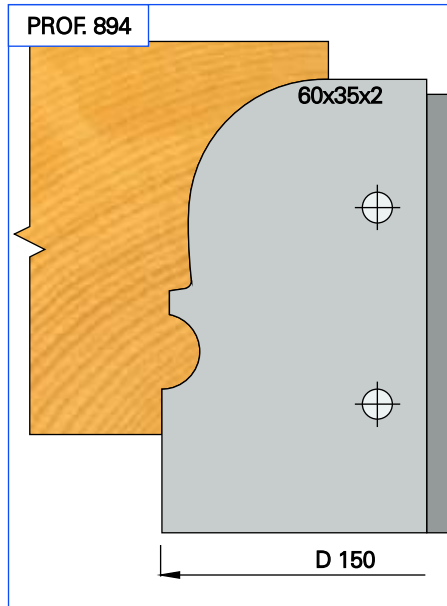
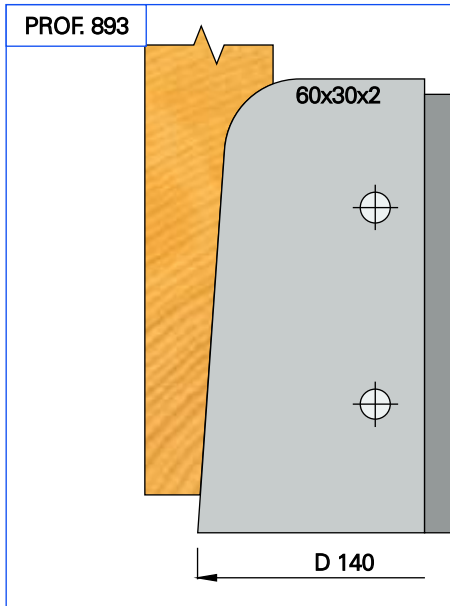



 Examples of workable profiles.


 Ejemplos de perfiles realizables.


 Exemples de profils réalisables.

 Durchführbaren Profilbeispiele.

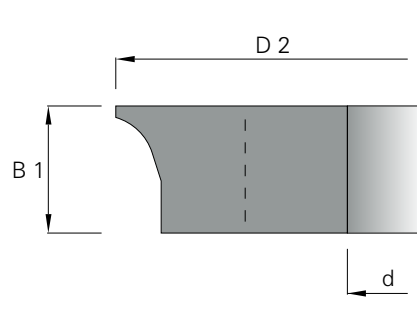


 Examples of workable profiles.

 Ejemplos de perfiles realizables.

 Exemples de profils réalisables.

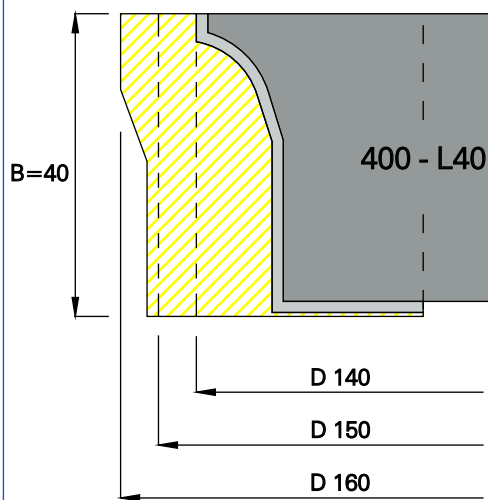
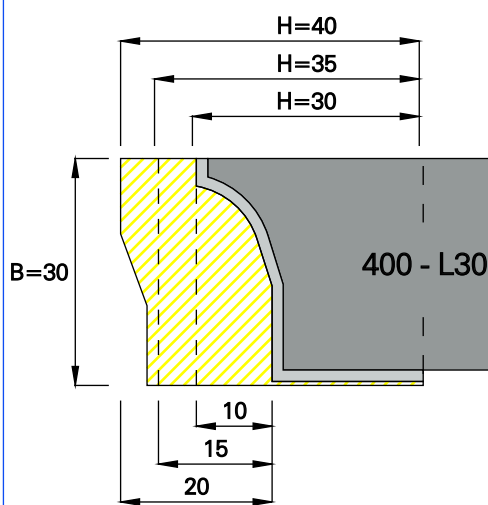
 Durchführbaren Profilbeispiele.



HW

MEC

n max 7000



AREA PROFILABILE / PROFILING AREA

ART.	D 2	B 1	d	Z	COD.
400 - L30	137	28	30	3	0400L30030
	137	28	31.75	3	0400L30031
	137	28	35	3	0400L30035
	137	28	40	3	0400L30040
	137	28	50	3	0400L30050

ART.	B	H	a	COD.
401 - P	30	30	5	0401P30305
	30	35	5	0401P30355
	30	40	5	0401P30405

ART.	B	H	a	COD.
402 - P	30	30	2	0402P30302
	30	35	2	0402P30352
	30	40	2	0402P30402

ART.	B	H	a	COD.
403 - P	30	30	3	0403P30303
	30	35	3	0403P30353
	30	40	3	0403P30403

ART.	D 2	B 1	d	Z	COD.
400 - L40	137	38	30	3	0400L40030
	137	38	31.75	3	0400L40031
	137	38	35	3	0400L40035
	137	38	40	3	0400L40040
	137	38	50	3	0400L40050

ART.	B	H	a	COD.
401 - P	40	30	5	0401P40305
	40	35	5	0401P40355
	40	40	5	0401P40405

ART.	B	H	a	COD.
402 - P	40	30	2	0402P40302
	40	35	2	0402P40352
	40	40	2	0402P40402

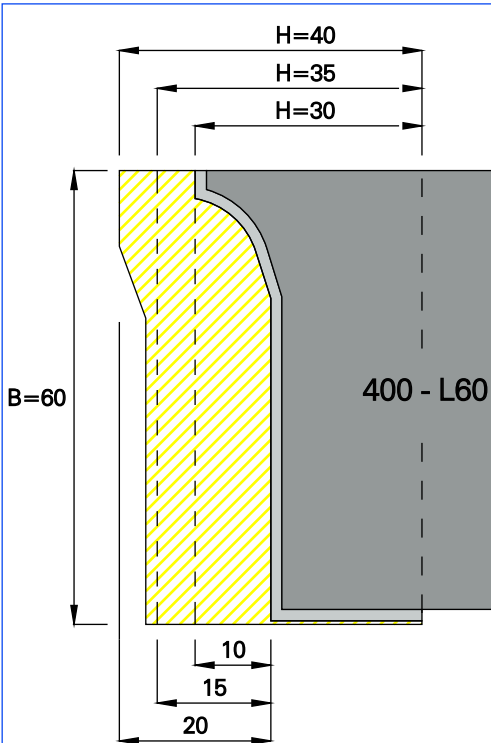
ART.	B	H	a	COD.
403 - P	40	30	3	0403P40303
	40	35	3	0403P40353
	40	40	3	0403P40403

Multi - profiles cutter heads.

Cabezales multiperfiles.

Porte - outils multiprofiles.

Multiprofil - Messerköpfe.



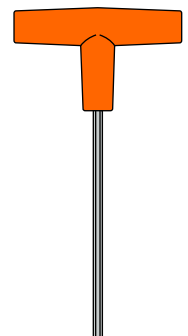
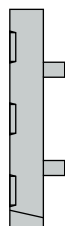
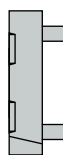
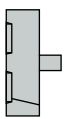
ART.	D 2	B 1	d	Z	COD.
400 - L60	137	58	30	3	0400L60030
	137	58	31.75	3	0400L60031
	137	58	35	3	0400L60035
	137	58	40	3	0400L60040
	137	58	50	3	0400L60050

ART.	B	H	a	COD.
401 - P	60	30	5	0401P60305
	60	35	5	0401P60355
	60	40	5	0401P60405

ART.	B	H	a	COD.
402 - P	60	30	2	0402P60302
	60	35	2	0402P60352
	60	40	2	0402P60402

ART.	B	H	a	COD.
403 - P	60	30	3	0403P60303
	60	35	3	0403P60353
	60	40	3	0403P60403

Ricambi / Spare parts / Rechanges / Repuestos / Ersatzteile



COD.
04805128L0

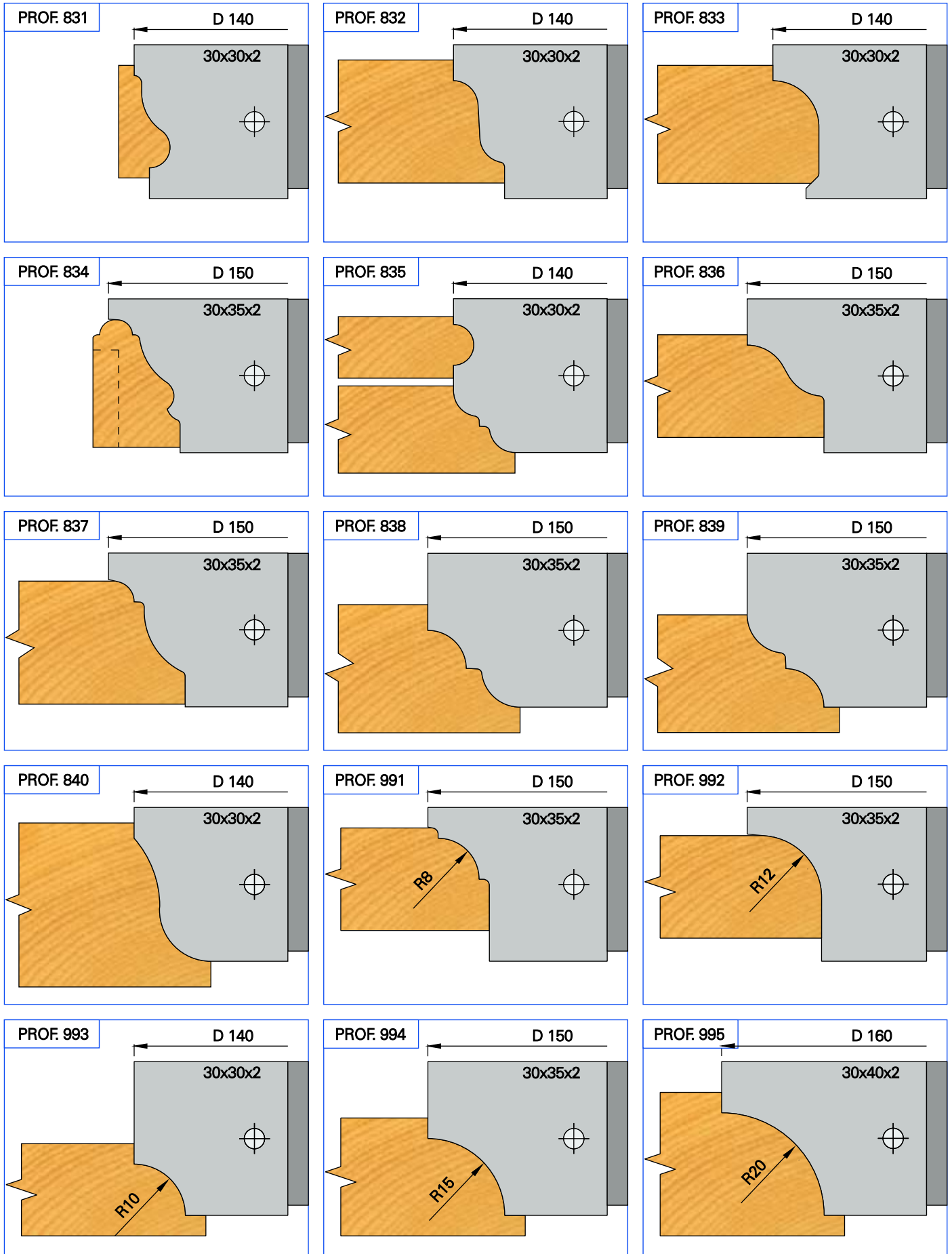
COD.
04805138L0


COD.
04805158L0

COD.
0480701020


COD.
048073B000

COD.
048078L500



 Examples of workable profiles.

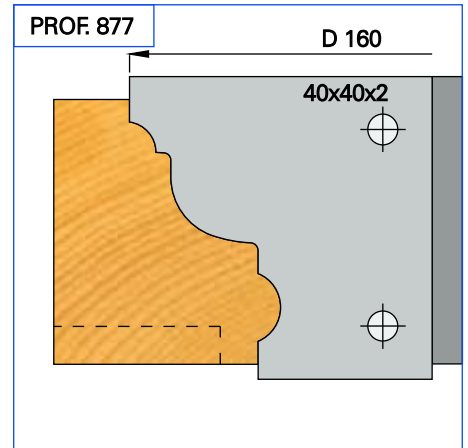
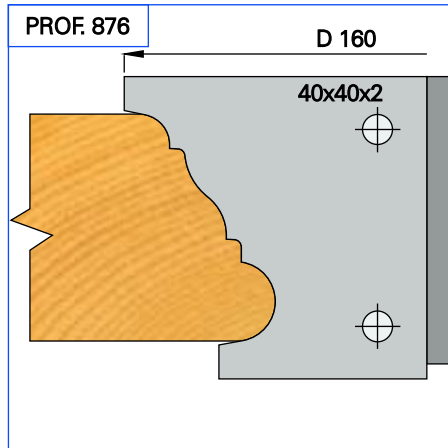
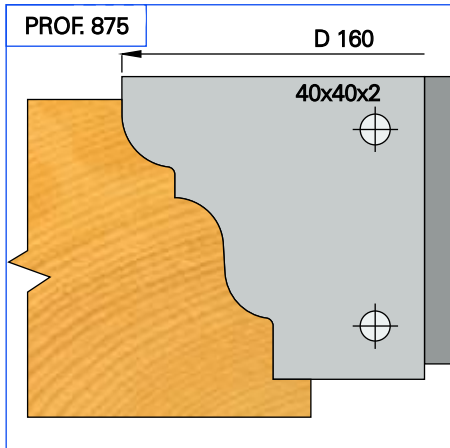
 Ejemplos de perfiles realizables.

 Exemples de profils réalisables.

 Durchführbaren Profilbeispiele.

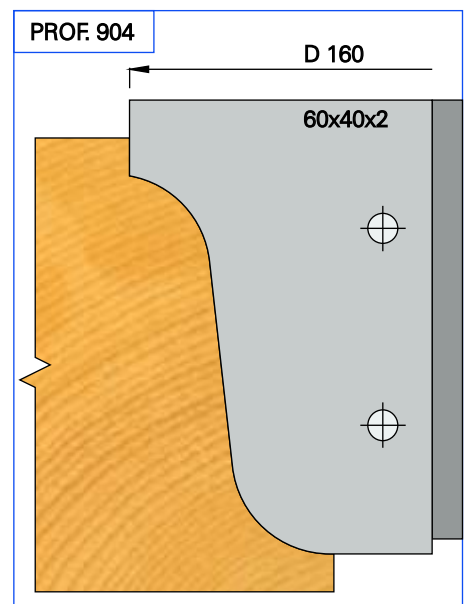
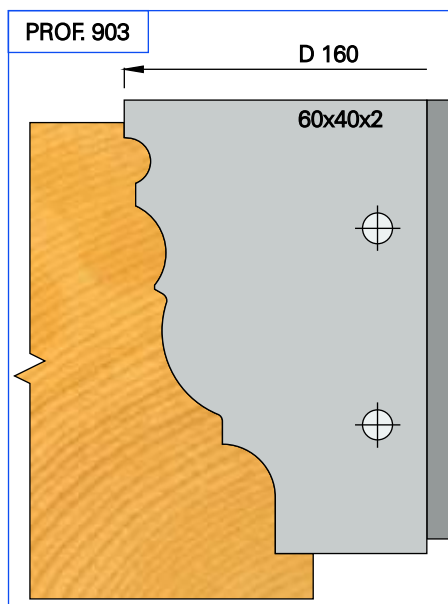
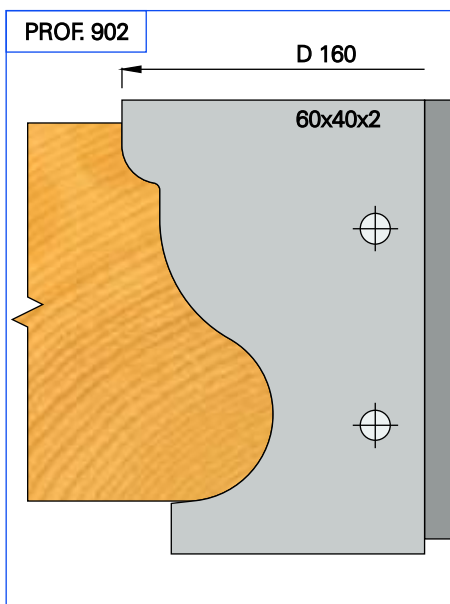
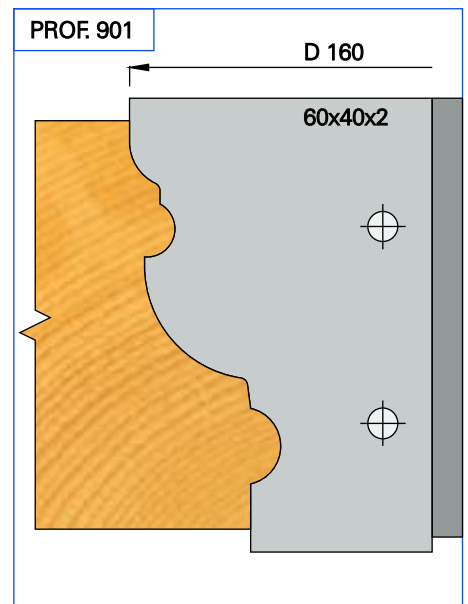
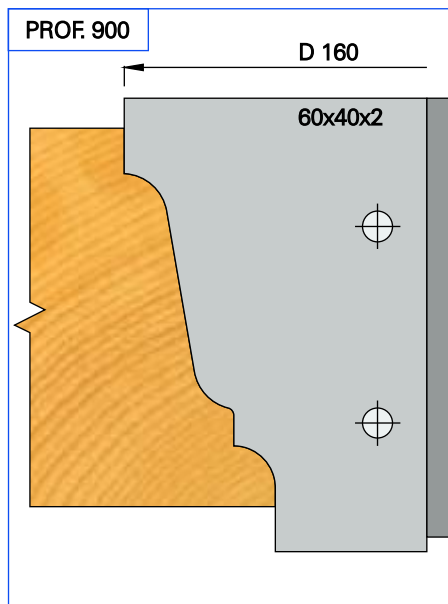
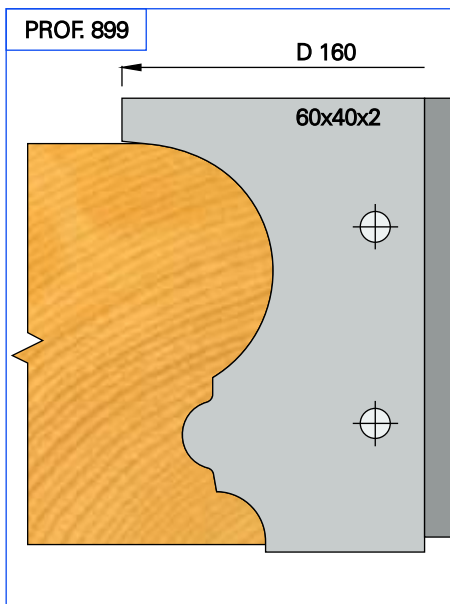
400 - L40


Esempi di lavorazione





400 - L60

Esempi di lavorazione

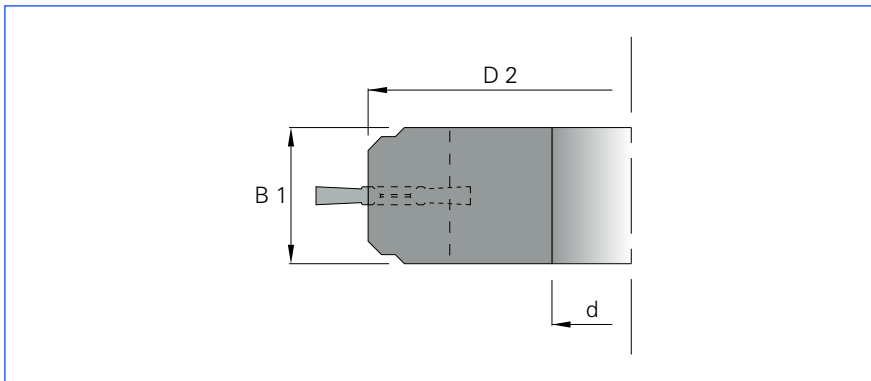


 Examples of workable profiles.

 Ejemplos de perfiles realizables.

 Exemples de profils réalisables.

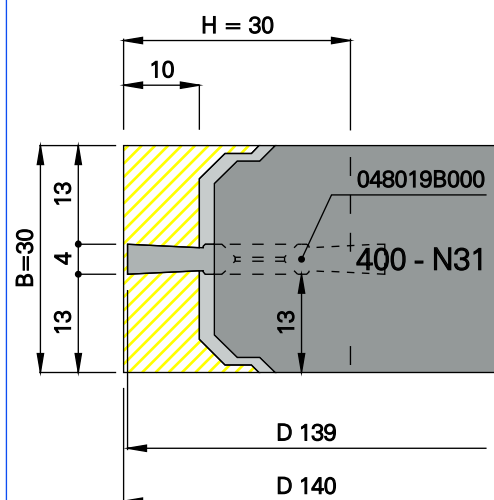
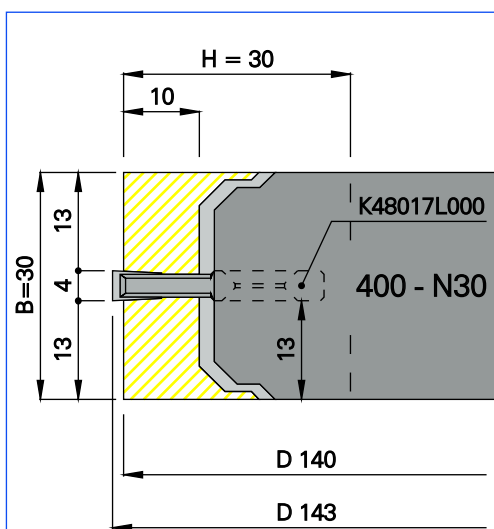
 Durchführbaren Profilbeispiele.



HW

MEC

n max 7000



AREA PROFILABILE / PROFILING AREA

ART.	D 2	B 1	d	Z	COD.
400 - N30	116	30	30	3	0400N30030
	116	30	31.75	3	0400N30031
	116	30	35	3	0400N30035
	116	30	40	3	0400N30040
	116	30	50	3	0400N30050

ART.	B	H	a	COD.
401 - P	30	30	5	0401P30305

ART.	B	H	a	COD.
402 - P	30	30	2	0402P30302

ART.	B	H	a	COD.
403 - P	30	30	3	0403P30303

ART.	D 2	B 1	d	Z	COD.
400 - N31	116	30	30	3	0400N31030
	116	30	31.75	3	0400N31031
	116	30	35	3	0400N31035
	116	30	40	3	0400N31040
	116	30	50	3	0400N31050

ART.	B	H	a	COD.
401 - P	30	30	5	0401P30305

ART.	B	H	a	COD.
402 - P	30	30	2	0402P30302

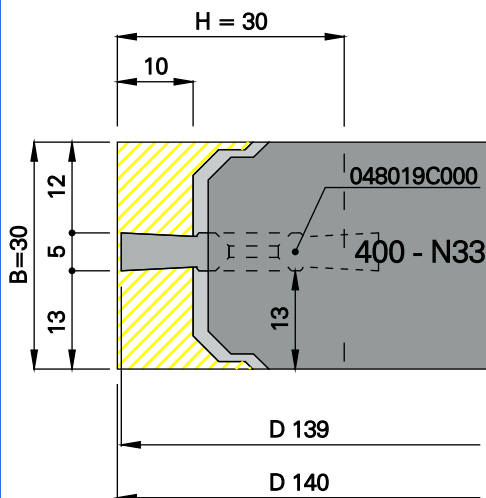
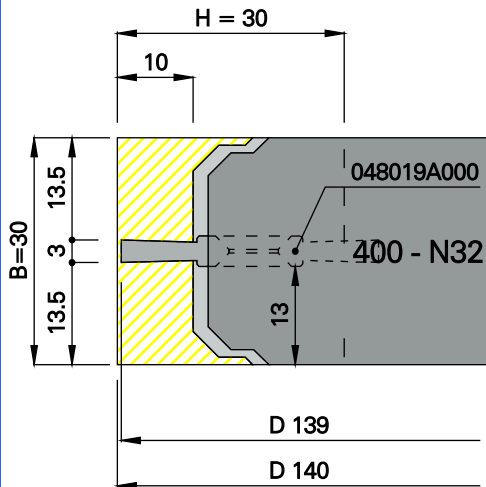
ART.	B	H	a	COD.
403 - P	30	30	3	0403P30303

Multi - profiles cutter heads.

Cabezales multiperfiles.

Porte - outils multiprofiles.

Multiprofil - Messerköpfe.



ART.	D 2	B 1	d	Z	COD.
400 - N32	116	30	30	3	0400N32030
	116	30	31.75	3	0400N32031
	116	30	35	3	0400N32035
	116	30	40	3	0400N32040
	116	30	50	3	0400N32050

ART.	B	H	a	COD.
401 - P	30	30	5	0401P30305

ART.	B	H	a	COD.
402 - P	30	30	2	0402P30302

ART.	B	H	a	COD.
403 - P	30	30	3	0403P30303

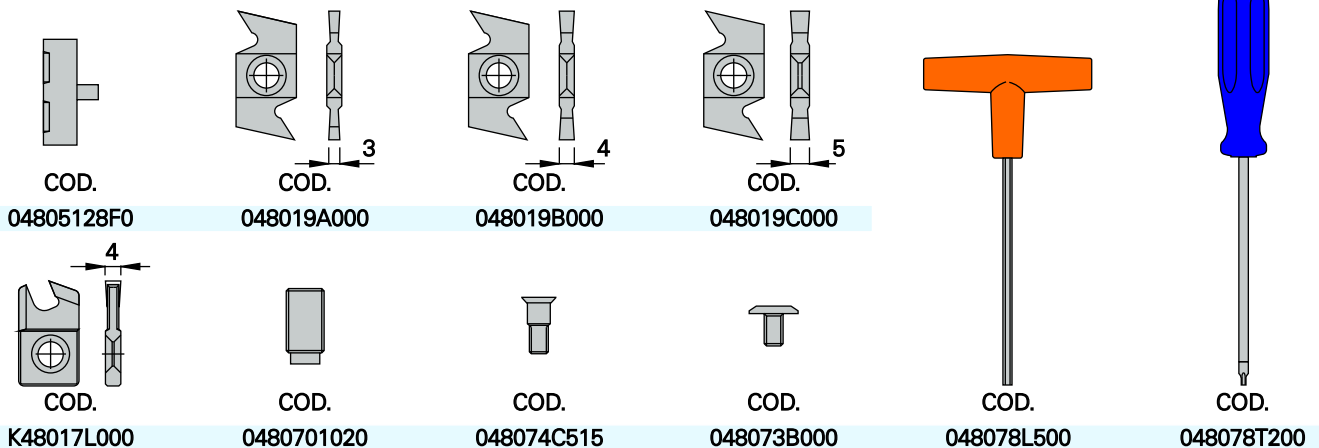
ART.	D 2	B 1	d	Z	COD.
400 - N33	116	30	30	3	0400N33030
	116	30	31.75	3	0400N33031
	116	30	35	3	0400N33035
	116	30	40	3	0400N33040
	116	30	50	3	0400N33050

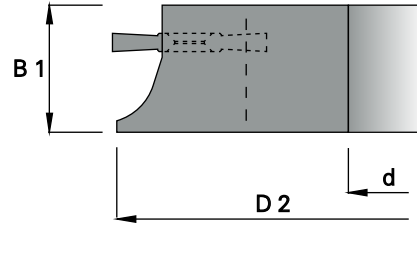
ART.	B	H	a	COD.
401 - P	30	30	5	0401P30305

ART.	B	H	a	COD.
402 - P	30	30	2	0402P30302

ART.	B	H	a	COD.
403 - P	30	30	3	0403P30303

Ricambi / Spare parts / Rechanges / Repuestos / Ersatzteile

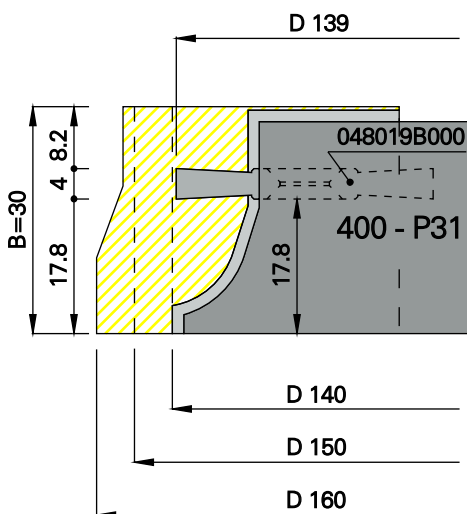
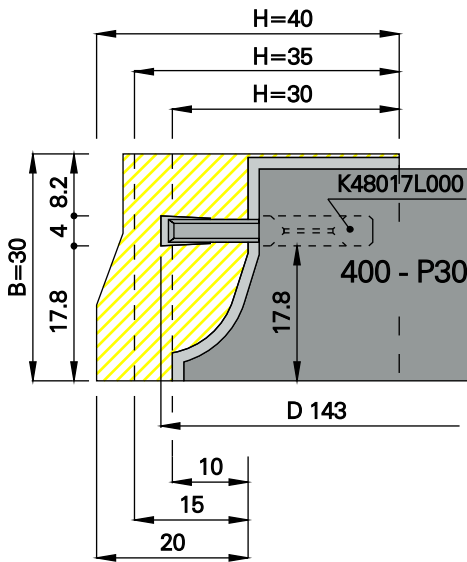




HW

MEC

n max 7000



AREA PROFILABILE / PROFILING AREA

ART.	D 2	B 1	d	Z	COD.
400 - P30	137	28	30	3	0400P30030
	137	28	31.75	3	0400P30031
	137	28	35	3	0400P30035
	137	28	40	3	0400P30040
	137	28	50	3	0400P30050

ART.	B	H	a	COD.
401 - P	30	30	5	0401P30305
	30	35	5	0401P30355
	30	40	5	0401P30405

ART.	B	H	a	COD.
402 - P	30	30	2	0402P30302
	30	35	2	0402P30352
	30	40	2	0402P30402

ART.	B	H	a	COD.
403 - P	30	30	3	0403P30303
	30	35	3	0403P30353
	30	40	3	0403P30403

ART.	D 2	B 1	d	Z	COD.
400 - P31	137	28	30	3	0400P31030
	137	28	31.75	3	0400P31031
	137	28	35	3	0400P31035
	137	28	40	3	0400P31040
	137	28	50	3	0400P31050

ART.	B	H	a	COD.
401 - P	30	30	5	0401P30305
	30	35	5	0401P30355
	30	40	5	0401P30405

ART.	B	H	a	COD.
402 - P	30	30	2	0402P30302
	30	35	2	0402P30352
	30	40	2	0402P30402

ART.	B	H	a	COD.
403 - P	30	30	3	0403P30303
	30	35	3	0403P30353
	30	40	3	0403P30403



Multi - profiles cutter heads.



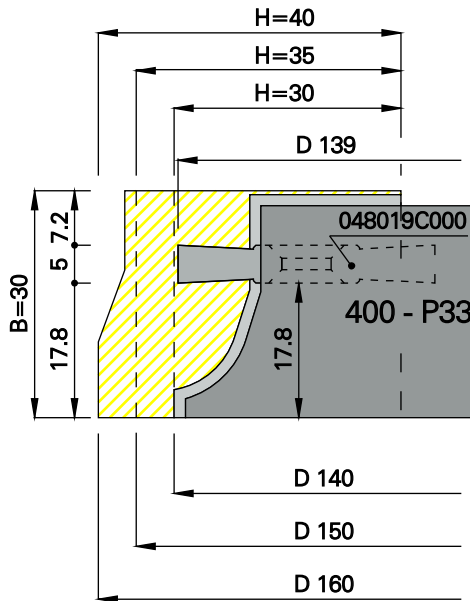
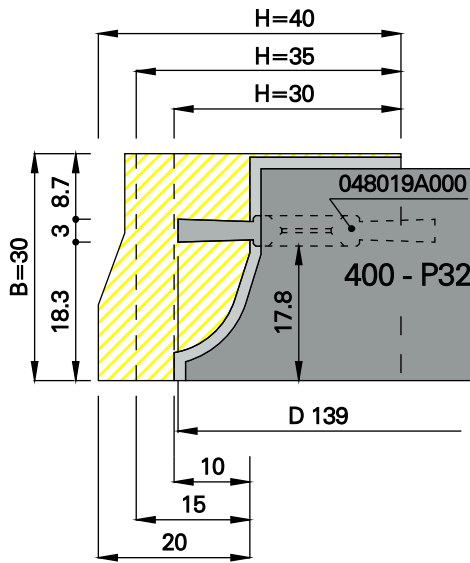
Cabezales multiperfiles.



Porte - outils multiprofiles.



Multiprofil - Messerköpfe.



ART.	D 2	B 1	d	Z	COD.
400 - P32	137	28	30	3	0400P32030
	137	28	31.75	3	0400P32031
	137	28	35	3	0400P32035
	137	28	40	3	0400P32040
	137	28	50	3	0400P32050

ART.	B	H	a	COD.
401 - P	30	30	5	0401P30305
	30	35	5	0401P30355
	30	40	5	0401P30405

ART.	B	H	a	COD.
402 - P	30	30	2	0402P30302
	30	35	2	0402P30352
	30	40	2	0402P30402

ART.	B	H	a	COD.
403 - P	30	30	3	0403P30303
	30	35	3	0403P30353
	30	40	3	0403P30403

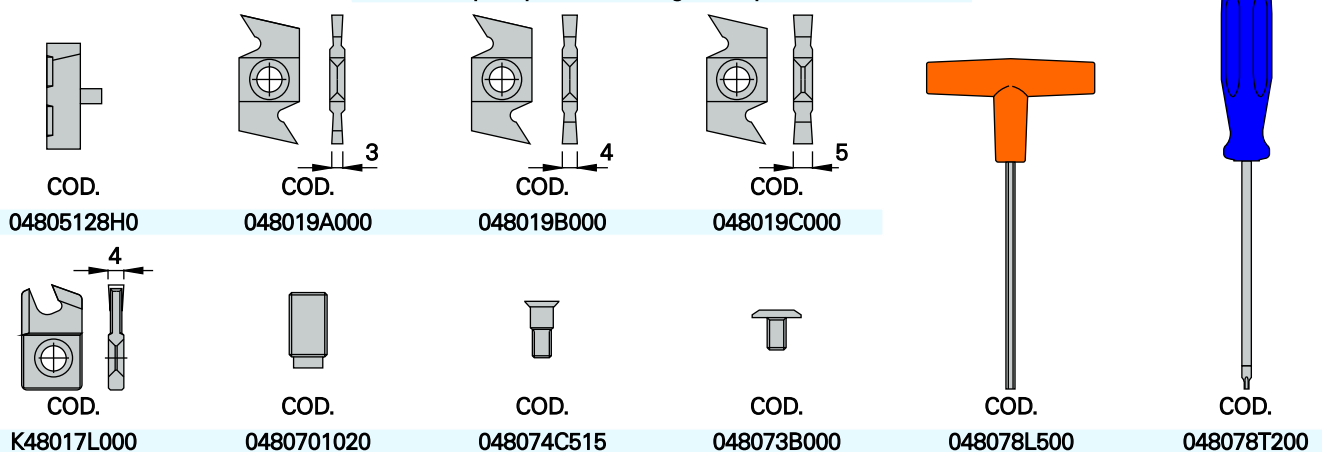
ART.	D 2	B 1	d	Z	COD.
400 - P33	137	28	30	3	0400P33030
	137	28	31.75	3	0400P33031
	137	28	35	3	0400P33035
	137	28	40	3	0400P33040
	137	28	50	3	0400P33050

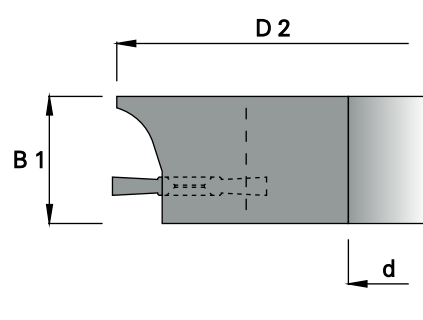
ART.	B	H	a	COD.
401 - P	30	30	5	0401P30305
	30	35	5	0401P30355
	30	40	5	0401P30405

ART.	B	H	a	COD.
402 - P	30	30	2	0402P30302
	30	35	2	0402P30352
	30	40	2	0402P30402

ART.	B	H	a	COD.
403 - P	30	30	3	0403P30303
	30	35	3	0403P30353
	30	40	3	0403P30403

Ricambi / Spare parts / Rechanges / Repuestos / Ersatzteile

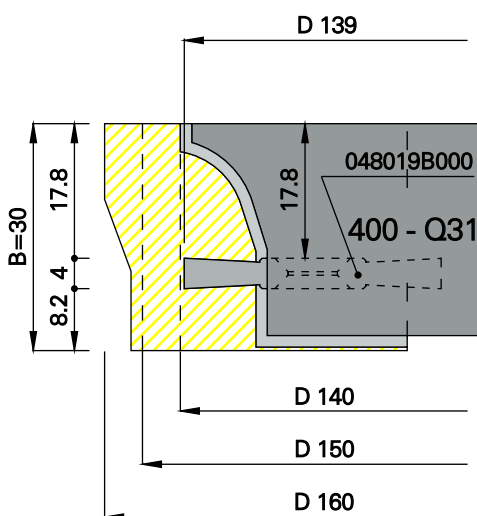
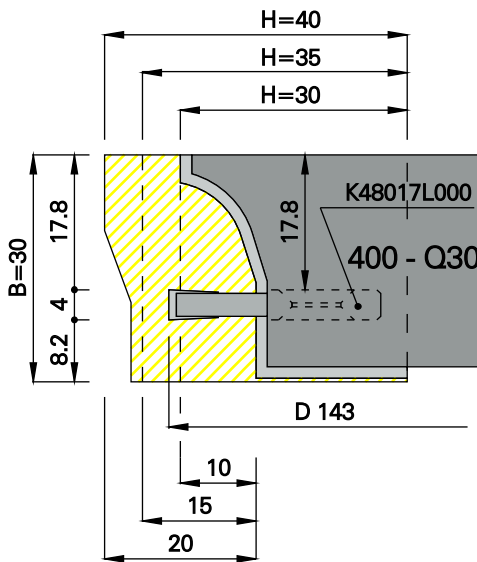




HW

MEC

n max 7000



AREA PROFILABILE / PROFILING AREA

ART.	D 2	B 1	d	Z	COD.
400 - Q30	137	28	30	3	0400Q30030
	137	28	31.75	3	0400Q30031
	137	28	35	3	0400Q30035
	137	28	40	3	0400Q30040
	137	28	50	3	0400Q30050

ART.	B	H	a	COD.
401 - P	30	30	5	0401P30305
	30	35	5	0401P30355
	30	40	5	0401P30405

ART.	B	H	a	COD.
402 - P	30	30	2	0402P30302
	30	35	2	0402P30352
	30	40	2	0402P30402

ART.	B	H	a	COD.
403 - P	30	30	3	0403P30303
	30	35	3	0403P30353
	30	40	3	0403P30403

ART.	D 2	B 1	d	Z	COD.
400 - Q31	137	28	30	3	0400Q31030
	137	28	31.75	3	0400Q31031
	137	28	35	3	0400Q31035
	137	28	40	3	0400Q31040
	137	28	50	3	0400Q31050

ART.	B	H	a	COD.
401 - P	30	30	5	0401P30305
	30	35	5	0401P30355
	30	40	5	0401P30405

ART.	B	H	a	COD.
402 - P	30	30	2	0402P30302
	30	35	2	0402P30352
	30	40	2	0402P30402

ART.	B	H	a	COD.
403 - P	30	30	3	0403P30303
	30	35	3	0403P30353
	30	40	3	0403P30403



Multi - profiles cutter heads.



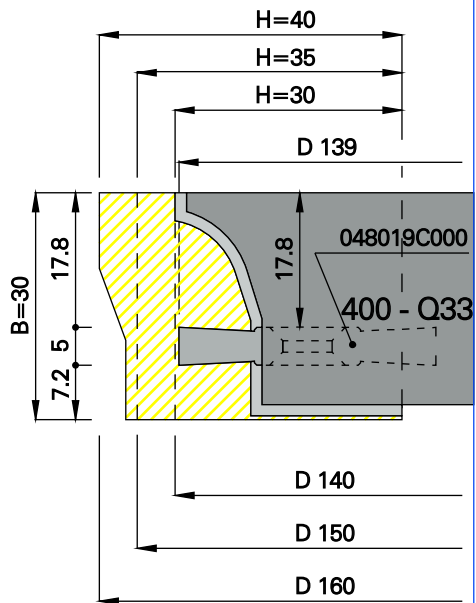
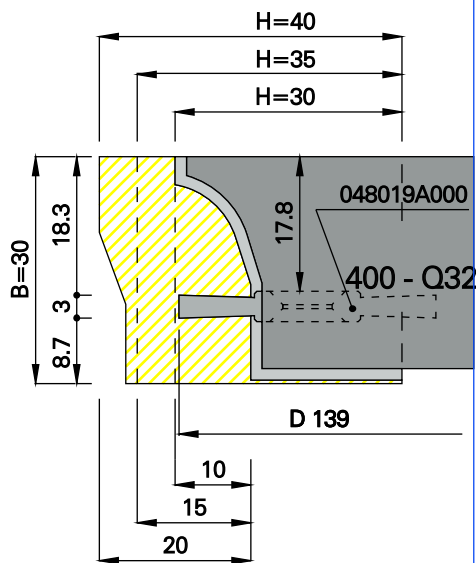
Cabezales multiperfiles.



Porte - outils multiprofiles.



Multiprofil - Messerköpfe.



ART.	D 2	B 1	d	Z	COD.
400 - Q32	137	28	30	3	0400Q32030
	137	28	31.75	3	0400Q32031
	137	28	35	3	0400Q32035
	137	28	40	3	0400Q32040
	137	28	50	3	0400Q32050

ART.	B	H	a	COD.
401 - P	30	30	5	0401P30305
	30	35	5	0401P30355
	30	40	5	0401P30405

ART.	B	H	a	COD.
402 - P	30	30	2	0402P30302
	30	35	2	0402P30352
	30	40	2	0402P30402

ART.	B	H	a	COD.
403 - P	30	30	3	0403P30303
	30	35	3	0403P30353
	30	40	3	0403P30403

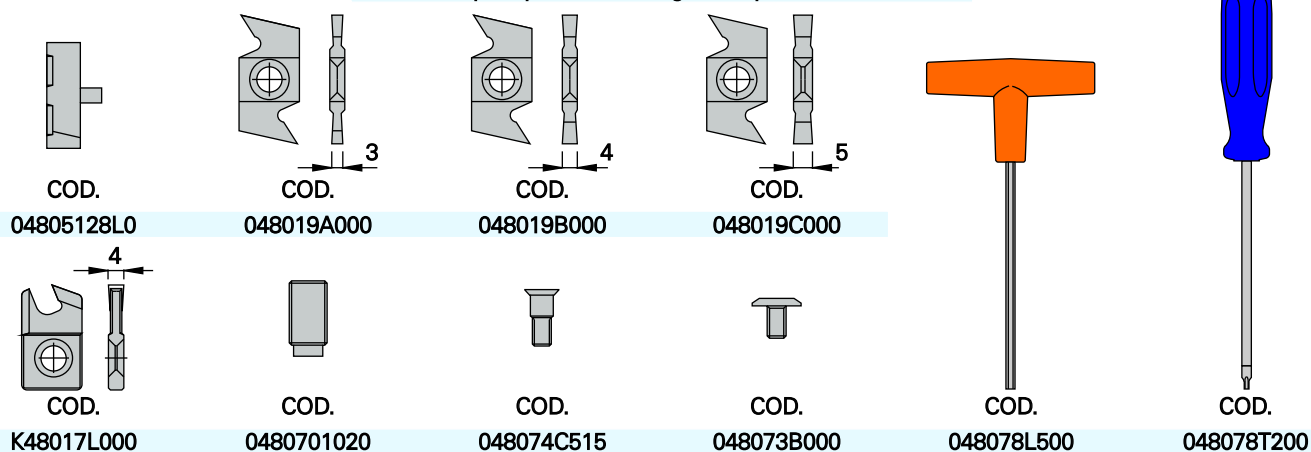
ART.	D 2	B 1	d	Z	COD.
400 - Q33	137	28	30	3	0400Q33030
	137	28	31.75	3	0400Q33031
	137	28	35	3	0400Q33035
	137	28	40	3	0400Q33040
	137	28	50	3	0400Q33050

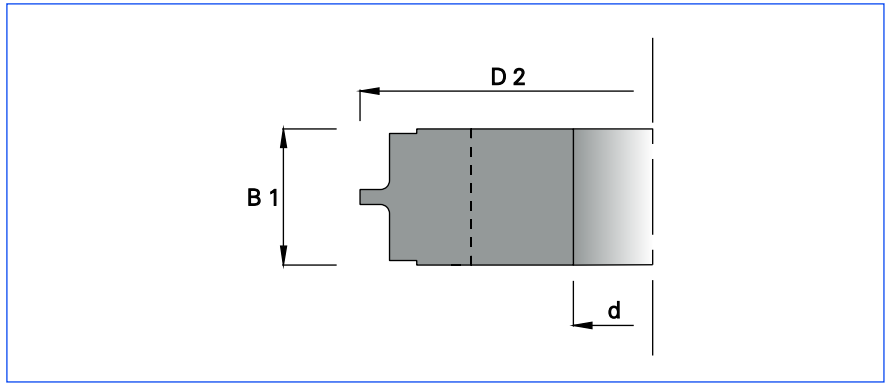
ART.	B	H	a	COD.
401 - P	30	30	5	0401P30305
	30	35	5	0401P30355
	30	40	5	0401P30405

ART.	B	H	a	COD.
402 - P	30	30	2	0402P30302
	30	35	2	0402P30352
	30	40	2	0402P30402

ART.	B	H	a	COD.
403 - P	30	30	3	0403P30303
	30	35	3	0403P30353
	30	40	3	0403P30403

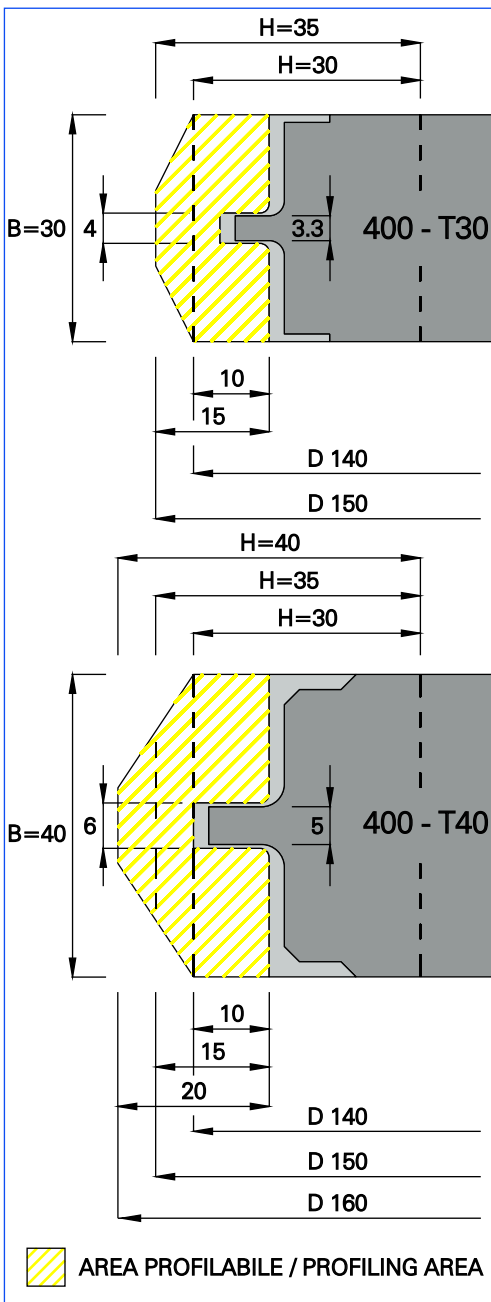
Ricambi / Spare parts / Rechanges / Repuestos / Ersatzteile





HW **MEC**

n max 7000



ART.	D 2	B 1	d	Z	COD.
400 - T30	129	30	30	3	0400T30030
	129	30	31.75	3	0400T30031
	129	30	35	3	0400T30035
	129	30	40	3	0400T30040
	129	30	50	3	0400T30050
ART.	B	H	a	COD.	
401 - P	30	30	5	0401P30305	
	30	35	5	0401P30355	
ART.	B	H	a	COD.	
402 - P	30	30	2	0402P30302	
	30	35	2	0402P30352	
ART.	B	H	a	COD.	
403 - P	30	30	3	0403P30303	
	30	35	3	0403P30353	
ART.	D 2	B 1	d	Z	COD.
400 - T40	136	40	30	3	0400T40030
	136	40	31.75	3	0400T40031
	136	40	35	3	0400T40035
	136	40	40	3	0400T40040
	136	40	50	3	0400T40050
ART.	B	H	a	COD.	
401 - P	40	30	5	0401P40305	
	40	35	5	0401P40355	
	40	40	5	0401P40405	
ART.	B	H	a	COD.	
402 - P	40	30	2	0402P40302	
	40	35	2	0402P40352	
	40	40	2	0402P40402	
ART.	B	H	a	COD.	
403 - P	40	30	3	0403P40303	
	40	35	3	0403P40353	
	40	40	3	0403P40403	

Multi - profiles cutter heads.

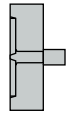
Cabezales multiperfiles.

Porte - outils multiprofiles.

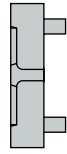
Multiprofil - Messerköpfe.



Ricambi / Spare parts / Rechanges / Repuestos / Ersatzteile



COD.
04805128T0



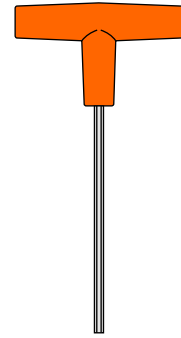
COD.
04805138T0



COD.
0480701020



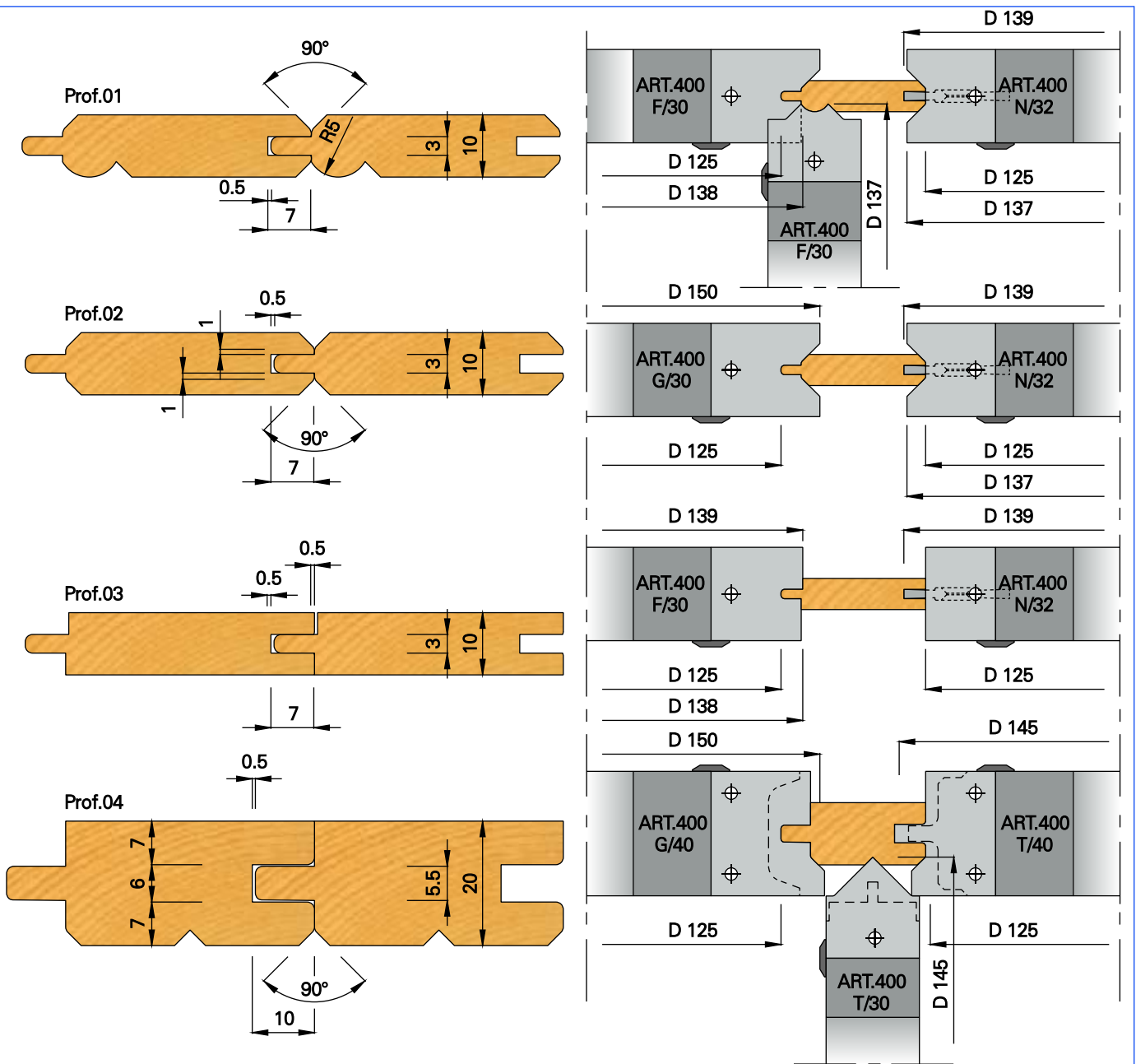
COD.
048073B000





COD.
048078L500


400

Esempi di lavorazione

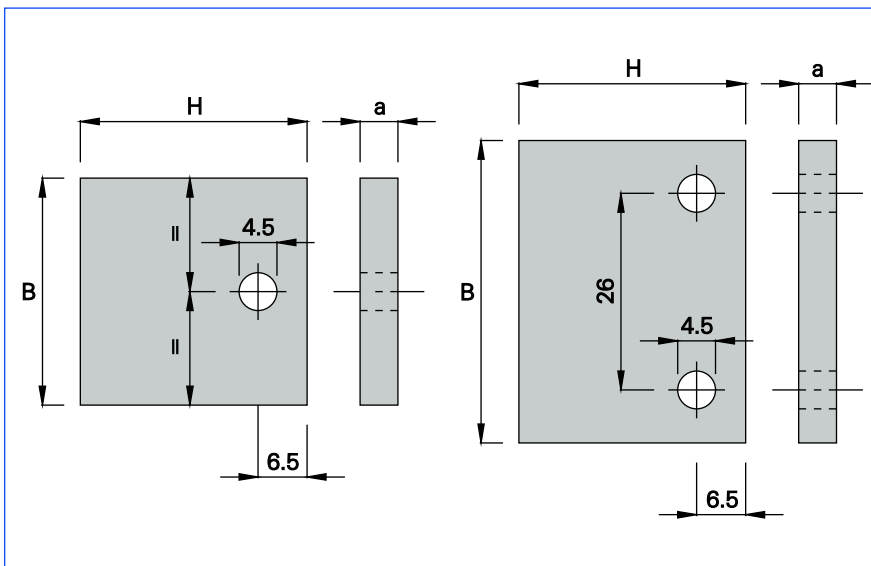


 Examples of workable profiles.

 Ejemplos de perfiles realizables.

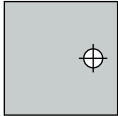
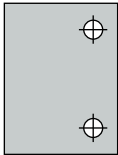
 Exemples de profils réalisables.

 Durchführbaren Profilbeispiele.




SP



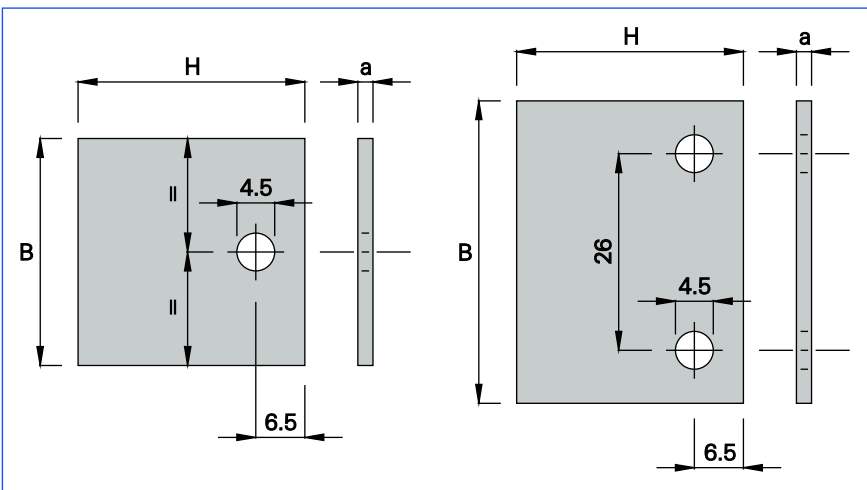
	B	H	a	COD.
	30	30	5	0401G30305
	30	35	5	0401G30355
	30	40	5	0401G30405
	B	H	a	COD.
	40	30	5	0401G40305
	40	35	5	0401G40355
	40	40	5	0401G40405
	60	30	5	0401G60305
	60	35	5	0401G60355
	60	40	5	0401G60405
	80	30	5	0401G80305
	80	35	5	0401G80355
	80	40	5	0401G80405

 Blank support plates.

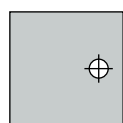
 Placas de apoyo para perfilar.

 Plaquettes de support à profiler.

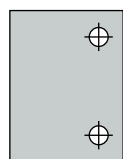
 Unprofilierte Stützplatten.



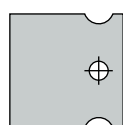
HW



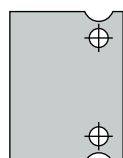
B	H	a	COD.
30	30	2	0402G30302
30	35	2	0402G30352
30	40	2	0402G30402



40	30	2	0402G40302
40	35	2	0402G40352
40	40	2	0402G40402
60	30	2	0402G60302
60	35	2	0402G60352
60	40	2	0402G60402
80	30	2	0402G80302
80	35	2	0402G80352
80	40	2	0402G80402




B	H	a	COD.
30	30	3	0403G30303
30	35	3	0403G30353
30	40	3	0403G30403



40	30	3	0403G40303
40	35	3	0403G40353
40	40	3	0403G40403
60	30	3	0403G60303
60	35	3	0403G60353
60	40	3	0403G60403
80	30	3	0403G80303
80	35	3	0403G80353
80	40	3	0403G80403

 Blank carbide plates.

 Placas de metal duro para perfilar.

 Plaquettes en carbure à profiler.

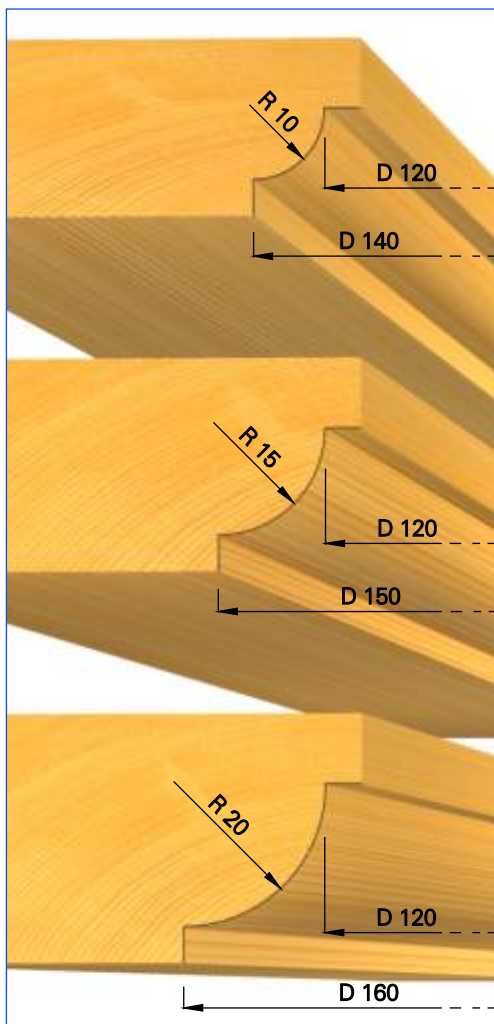
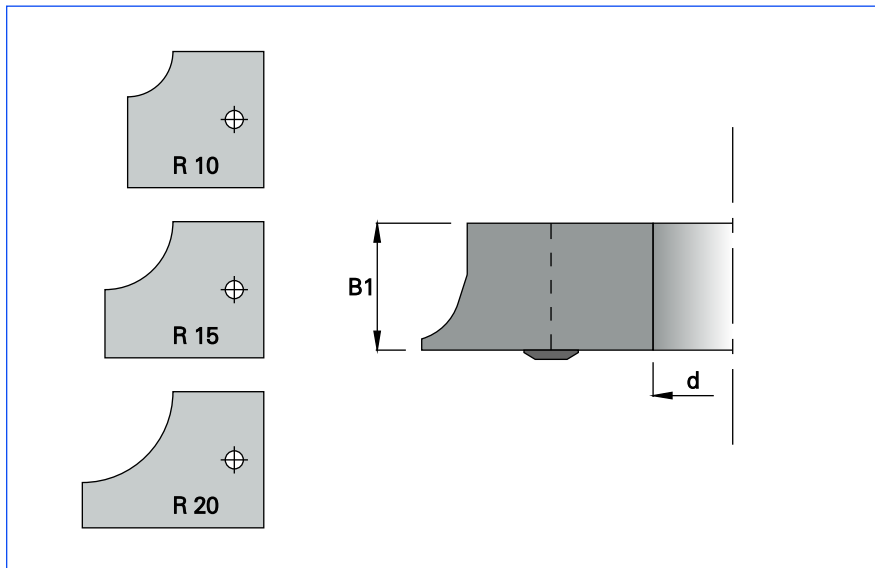
 Unprofilierte Hartmetall - Platten.



HW

MEC

n max 7000



B1	d	Z	COD. SET
28	30	3	0405A10030
28	31.75	3	0405A10031
28	35	3	0405A10035
28	40	3	0405A10040
28	50	3	0405A10050

Il set è composto da:

- 1 Testa Art 400 H 30 ;
- 3 Terne di piastrelle Art 401 P / R = 10 - 15 - 20 ;
- 3 Terne di placchette Art 402 P / R = 10 - 15 - 20 ;
- 1 Chiave di serraggio ;
- 1 Cassetta in legno .

Ricambi / Spare parts / Rechanges / Repuestos / Ersatzteile

Inserto	Inserto	Inserto			
COD.	COD.	COD.	COD.	COD.	COD.
0402P82800	0402P82900	0402P83000	04805128H0		
Supporto	Supporto	Supporto			
COD.	COD.	COD.	COD.	COD.	COD.
0401P82800	0401P82900	0401P83000	048073B000	0480701020	048078L500



Set multi - profile.

The set includes :

- 1 Cutter head Art 400 H 30 ;
- 3 Terns of plates Art 401 P R = 10 - 15 - 20 ;
- 3 Terns of plates Art 402 P R = 10 - 15 - 20 ;
- 1 Allen key ;
- 1 Wooden case.



Coffret multiprofiles.

Le jeu comprend :

- 1 Porte - outils Art 400 H 30 ;
- 3 Jeux de 3 plaquettes Art 401 P R = 10 - 15 - 20 ;
- 3 Jeux de 3 plaquettes Art 402 P R = 10 - 15 - 20 ;
- 1 Clef ;
- 1 Boite en bois.



Estuche multiperfiles.

El juego comprende :

- 1 Cabezal Art 400 H 30 ;
- 3 Ternos de plaquetas Art 401 P R = 10 - 15 - 20 ;
- 3 Ternos de cuchillas Art 402 P R = 10 - 15 - 20 ;
- 1 Llave ;
- 1 Estuche de madera.



Multi - Profiler Satz.

Der Satz besteht aus :

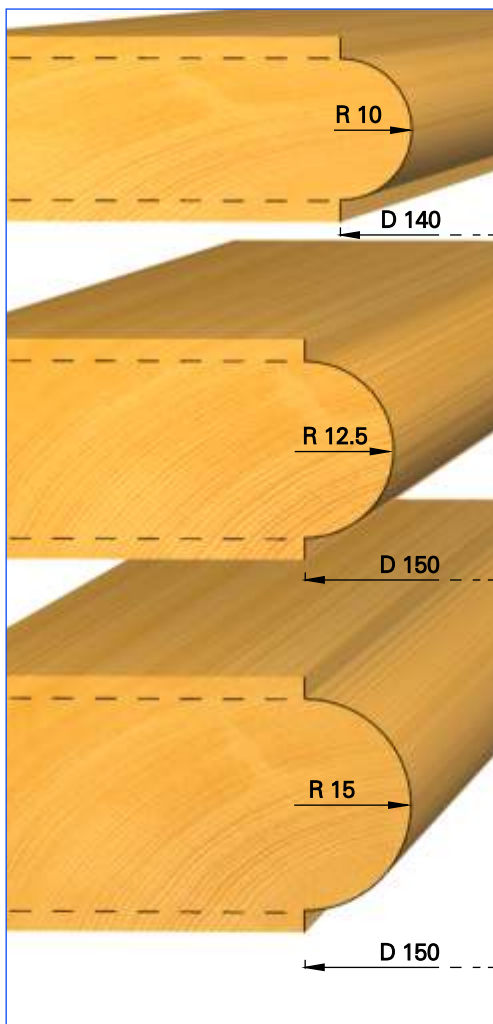
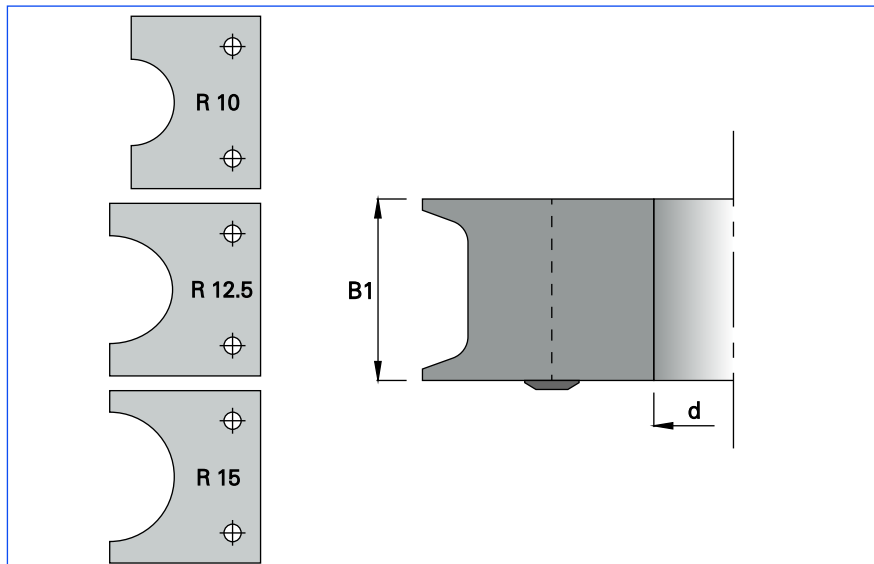
- 1 Messerkopf Art 400 H 30 ;
- 3 Platten - Dreieiten Art 401 P R = 10 - 15 - 20 ;
- 3 Platten - Dreieiten Art 402 P R = 10 - 15 - 20 ;
- 1 Schraubendreher ;
- 1 Holz - Etui.



HW

MEC

n max 7000



B1	d	Z	COD. SET
40	30	3	0405B10030
40	31.75	3	0405B10031
40	35	3	0405B10035
40	40	3	0405B10040
40	50	3	0405B10050

Il set è composto da:
 - 1 Testa Art 400 G 40 ;
 - 3 Terne di piastrelle Art 401 P / R = 10 - 12.5 - 15 ;
 - 3 Terne di placchette Art 402 P / R = 10 - 12.5 - 15 ;
 - 1 Chiave di serraggio ;
 - 1 Cassetta in legno .

Ricambi / Spare parts / Rechanges / Repuestos / Ersatzteile

Inserto	Inserto	Inserto			
COD.	COD.	COD.	COD.	COD.	COD.
0402P85600	0402P85700	0402P85800	04805138G0		
Supporto	Supporto	Supporto			
COD.	COD.	COD.	COD.	COD.	COD.
0401P85600	0401P85700	0401P85800	048073B000	0480701020	048078L500

Set multi - profile.
 The set includes :
 - 1 Cutter head Art 400 G 40 ;
 - 3 Terns of plates Art 401 P R = 10 - 12.5 - 15 ;
 - 3 Terns of plates Art 402 P R = 10 - 12.5 - 15 ;
 - 1 Allen key ;
 - 1 Wooden case.

Coffret multiprofiles.
 Le jeu comprend :
 - 1 Porte - outils Art 400 G 40 ;
 - 3 Jeux de 3 plaquettes Art 401 P R = 10 - 12.5 - 15 ;
 - 3 Jeux de 3 plaquettes Art 402 P R = 10 - 12.5 - 15 ;
 - 1 Clef ;
 - 1 Boîte en bois.

Estuche multiperfiles.
 El juego comprende :
 - 1 Cabezal Art 400 G 40 ;
 - 3 Ternos de plaquetas Art 401 P R = 10 - 12.5 - 15 ;
 - 3 Ternos de cuchillas Art 402 P R = 10 - 12.5 - 15 ;
 - 1 Llave ;
 - 1 Estuche de madera.

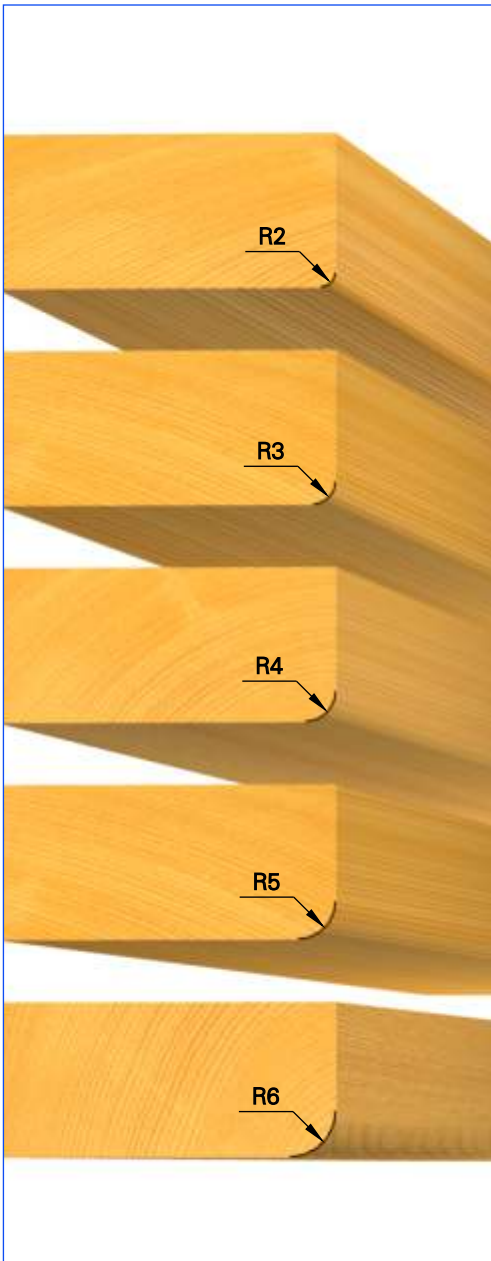
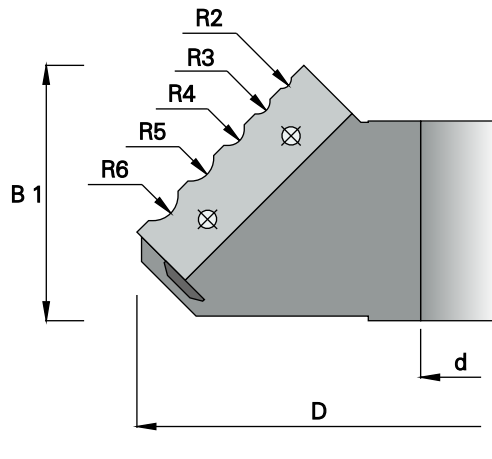
Multi - Profiler Satz.
 Der Satz besteht aus :
 - 1 Messerkopf Art 400 G 40 ;
 - 3 Platten - Dreitheiten Art 401 P R = 10 - 12.5 - 15 ;
 - 3 Platten - Dreitheiten Art 402 P R = 10 - 12.5 - 15 ;
 - 1 Schraubendreher ;
 - 1 Holz - Etui.



HW

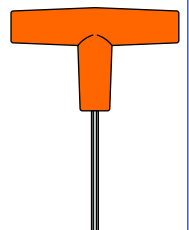
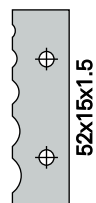
MAN

D = 160 - n 4800 - 8300
D = 170 - n 4500 - 7800



D	B1	d	Z	COD.
160	57	30	2	K405C00030
160	57	31.75	2	K405C00031
160	57	35	2	K405C00035
160	57	40	2	K405C00040
170	57	50	2	K405C00050


Ricambi / Spare parts / Rechanges / Repuestos / Ersatzteile



COD. COD. COD. COD. COD. COD.
048035C000 048050AUVZ 048060C000 0480700612 048073B000 0480783000

 Multi - profiles cutter head.

 Cabezal multiperfiles.

 Porte - outil multiprofiles.

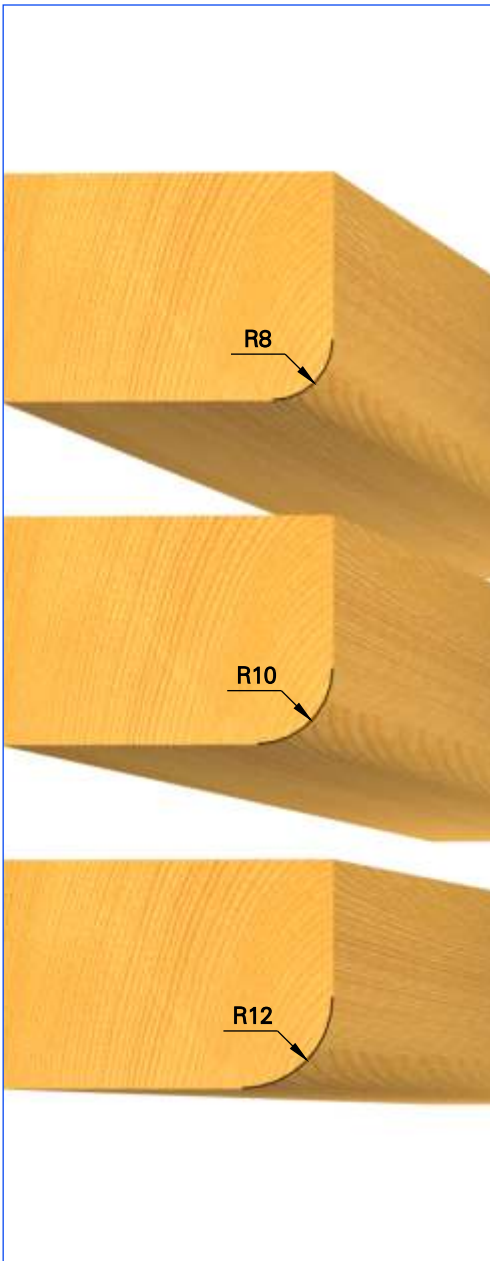
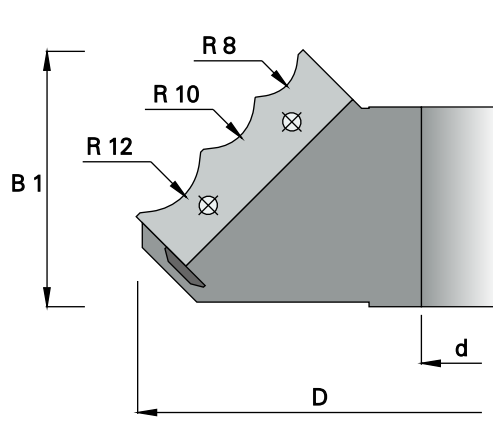
 Multiprofil - Messerkopf.



HW

MAN

D = 160 - n 4800 - 8300
D = 170 - n 4500 - 7800



D	B1	d	Z	COD.
160	57	30	2	K405D00030
160	57	31.75	2	K405D00031
160	57	35	2	K405D00035
160	57	40	2	K405D00040
170	57	50	2	K405D00050

Ricambi / Spare parts / Rechanges / Repuestos / Ersatzteile



COD.
048035D000



COD.
K48050AK20



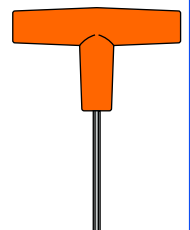
COD.
048060C000



COD.
0480700612




COD.
048073B000



COD.
0480783000

 Multi - profiles cutter head.

 Cabezal multiperfiles.

 Porte - outil multiprofiles.

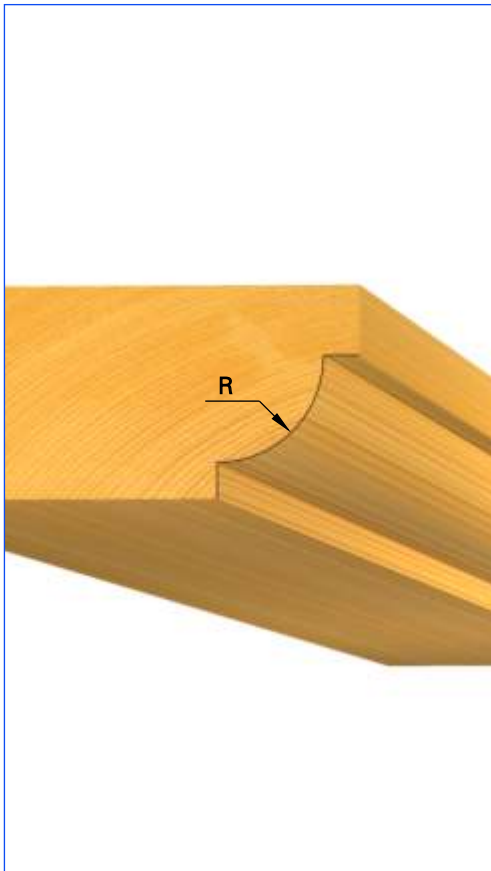
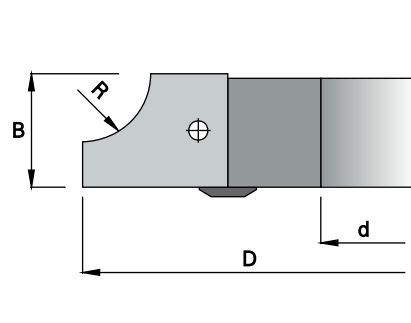
 Multiprofil - Messerkopf.



HW

MAN

D 140 n 5500 - 9500
D 160 n 4800 - 8300



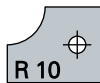
D	R	B	d	Z	COD.
140	7.5	15	30	2	K405H00730
140	7.5	15	31.75	2	K405H00731
140	7.5	15	35	2	K405H00735
140	7.5	15	40	2	K405H00740
140	7.5	15	50	2	K405H00750
140	10	20	30	2	K405H01030
140	10	20	31.75	2	K405H01031
140	10	20	35	2	K405H01035
140	10	20	40	2	K405H01040
140	10	20	50	2	K405H01050
140	12.5	20	30	2	K405H01230
140	12.5	20	31.75	2	K405H01231
140	12.5	20	35	2	K405H01235
140	12.5	20	40	2	K405H01240
140	12.5	20	50	2	K405H01250
140	15	25	30	2	K405H01530
140	15	25	31.75	2	K405H01531
140	15	25	35	2	K405H01535
140	15	25	40	2	K405H01540
140	15	25	50	2	K405H01550
160	20	30	30	2	K405H02030
160	20	30	31.75	2	K405H02031
160	20	30	35	2	K405H02035
160	20	30	40	2	K405H02040
160	20	30	50	2	K405H02050

Ricambi / Spare parts / Rechanges / Repuestos / Ersatzteile



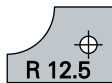
COD.

0402P92200



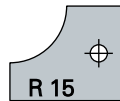
COD.

0402P92300



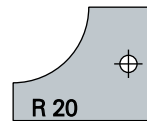
COD.

0402P92400



COD.

0402P92500



COD.

0402P92600



COD.

0480521325



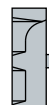
COD.

0480521825



COD.

048053232L



COD.

048053282L



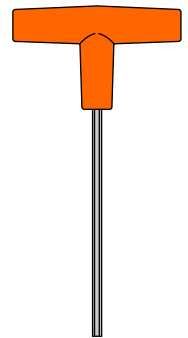
COD.

0480700820



COD.

048073B000



COD.

048078L400



Cutter head for quarter round.



Cabezal para cuartos de redondo.



Porte outil pour quart de rond.



Viertelstab-Messerkopf.

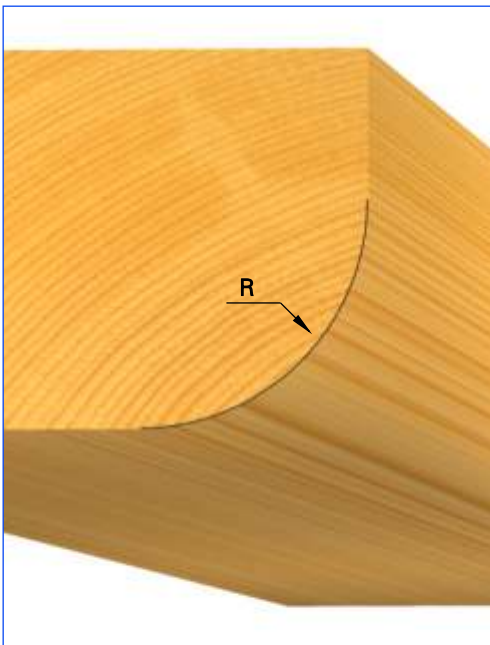
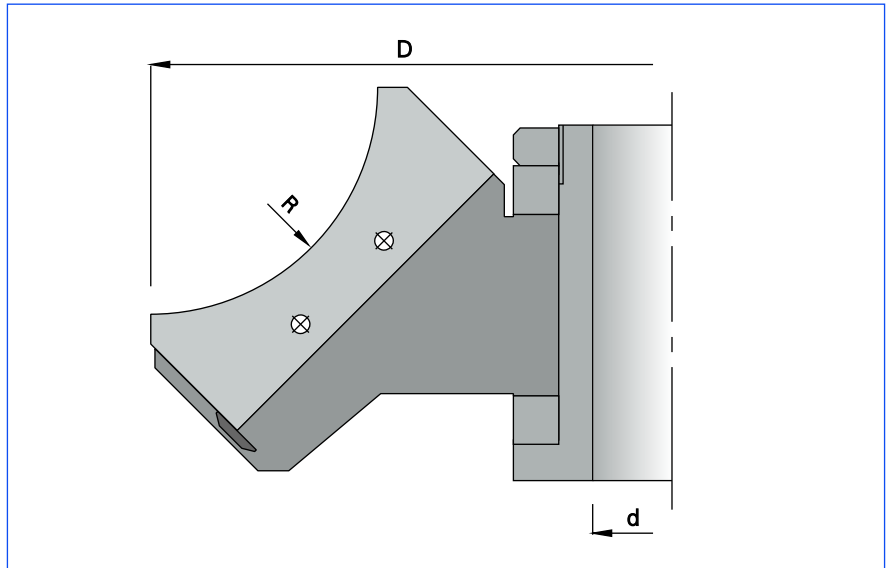


HW

MAN

D 190 n 4100 - 6000
D 210 n 3700 - 5400
D 230 n 3400 - 4900

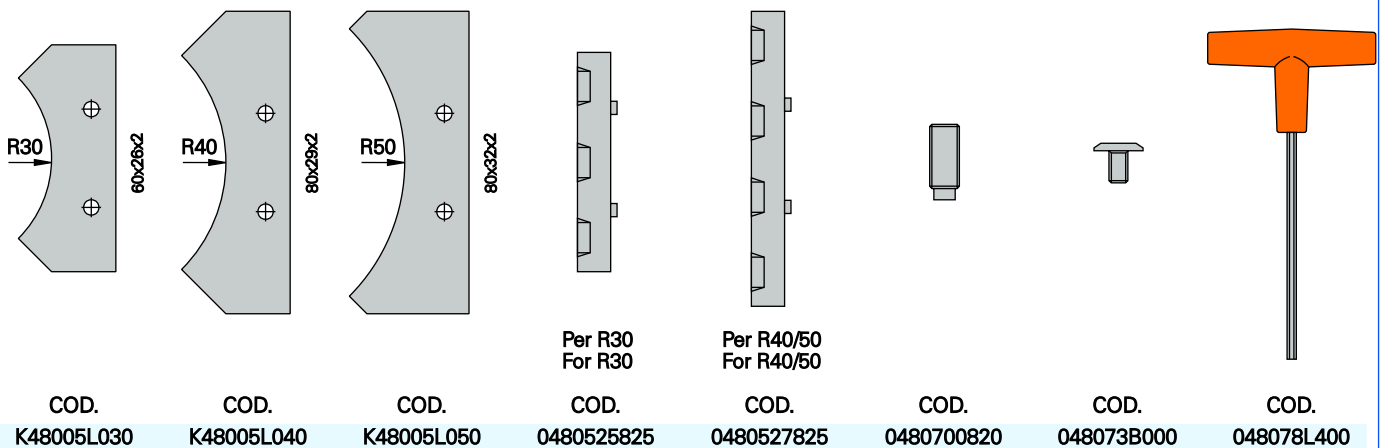
— corpo in lega leggera



D	R	d	Z	COD.
190	30	30	3	K405L03030
190	30	31.75	3	K405L03031
190	30	35	3	K405L03035
190	30	40	3	K405L03040
190	30	50*	3	K405L03050
210	40	30	3	K405L04030
210	40	31.75	3	K405L04031
210	40	35	3	K405L04035
210	40	40	3	K405L04040
210	40	50*	3	K405L04050
230	50	30	3	K405L05030
230	50	31.75	3	K405L05031
230	50	35	3	K405L05035
230	50	40	3	K405L05040
230	50	50*	3	K405L05050

* Senza mozzo / Without sleeve / Sans manchon / Sin casquillo / Ohne Spannbuchse.

Ricambi / Spare parts / Rechanges / Repuestos / Ersatzteile



Cutter head for quarter round.
Light alloy tool body.

Cabezal para cuartos de redondo.
Cuerpo de aleacion legera.

Porte outil pour quart de rond.
Corps en alliage léger.

Viertelstab-Messerkopf.
Tragkörper aus Leichtmetall.